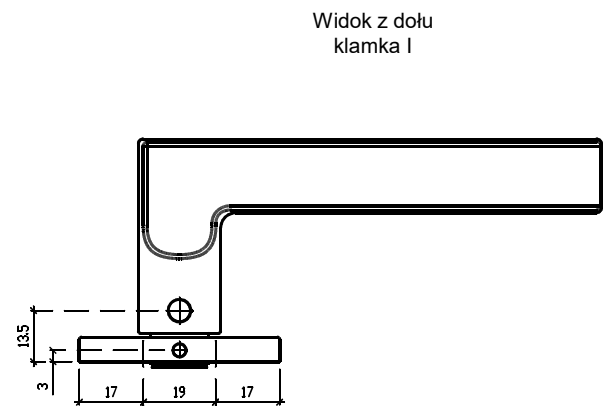
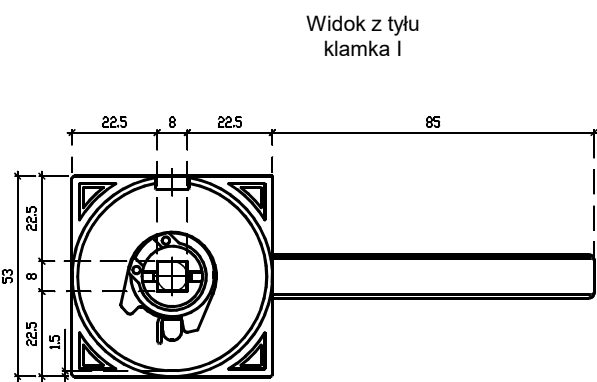


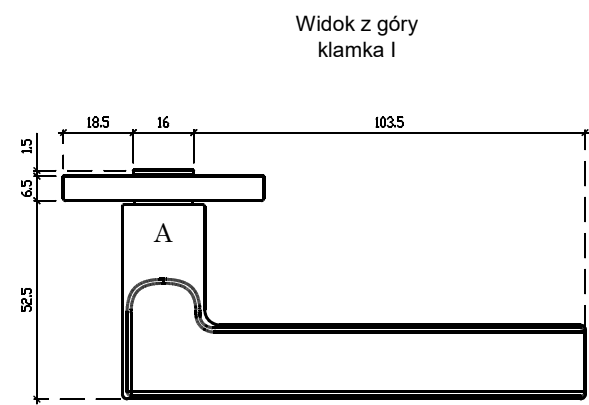
Widok z przodu klamka I



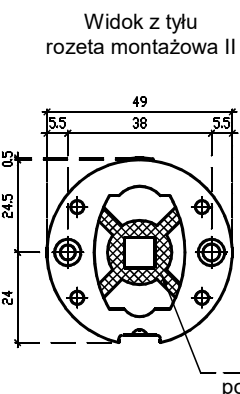
Widok z dołu klamka I



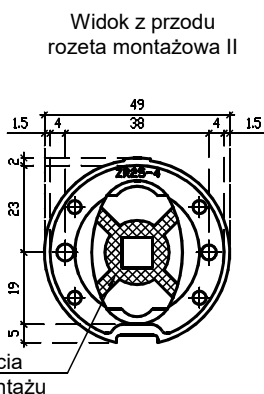
Widok z tyłu klamka I



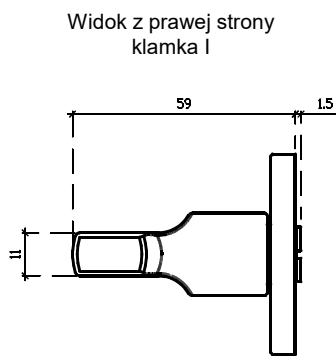
Widok z góry klamka I



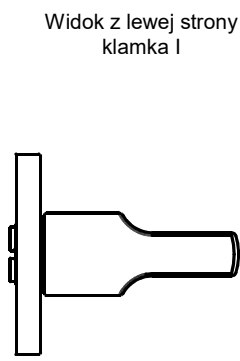
Widok z tyłu rozeta montażowa II



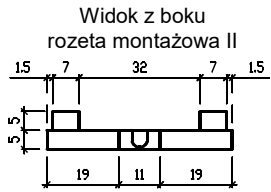
Widok z przodu rozeta montażowa II



Widok z prawej strony klamka I



Widok z lewej strony klamka I

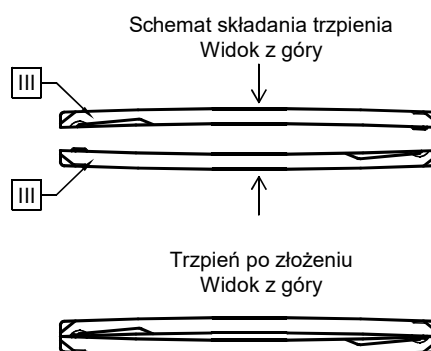
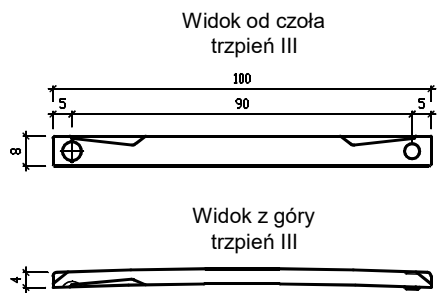


Widok z boku rozeta montażowa II

do usunięcia podczas montażu

| Elementy zestawu                | Numer elementu na rysunku | Ilość |
|---------------------------------|---------------------------|-------|
| Rękojeść zespolona z maskownicą | I                         | x2    |
| Rozeta montażowa                | II                        | x2    |
| Trzpień dzielony                | III                       | x1    |
| Śruba imbusowa M6x8             | IV                        | x2    |
| Śruba imbusowa M3x5             | V                         | x2    |
| Śruba M4x60                     | ---                       | x2    |
| Klucz imbusowy 3mm              | ---                       | x1    |
| Klucz imbusowy 2mm              | ---                       | x1    |

|              |   |                                       |        |            |
|--------------|---|---------------------------------------|--------|------------|
| <b>enger</b> | ENGER Robert Kwiecień, ul. Zagrody 25, 32-200 Miechów<br>tel. 41 389 01 03 biuro@enger.pl |                                       |        |            |
|              | Producent   | ENGER                                 | Data   | 28.06.2023 |
|              | Artykuł   | Klamka Stile Sira rozeta Q SLIM 6.5mm | Skala  | 1:1        |
|              | Numer rys.  | 001                                   | Format | A2         |



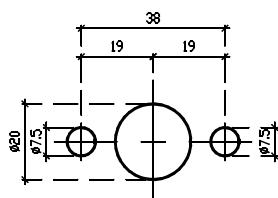
Śruba imbusowa  
M6x8 IV



Śruba imbusowa  
M3x5 V

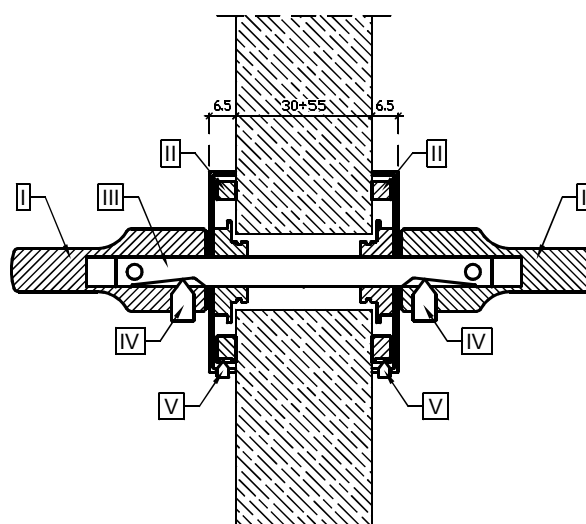


Wymiary otworów montażowych w  
drzwiach



Uwaga: przed montażem należy sprawdzić  
zgodność otworowania z zamkiem drzwiowym;  
podane średnice otworów montażowych  
zwiększono o 0,5 mm tolerancji

Schemat montażu elementów  
Przekrój A-A



| Elementy zestawu                | Numer elementu na rysunku | Ilość |
|---------------------------------|---------------------------|-------|
| Rękojeść zespolona z maskownicą | I                         | x2    |
| Rozeta montażowa                | II                        | x2    |
| Trzpień dzielony                | III                       | x1    |
| Śruba imbusowa M6x8             | IV                        | x2    |
| Śruba imbusowa M3x5             | V                         | x2    |
| Śruba M4x60                     | ---                       | x2    |
| Klucz imbusowy 3mm              | ---                       | x1    |
| Klucz imbusowy 2mm              | ---                       | x1    |

|              |   |                                       |        |            |
|--------------|---|---------------------------------------|--------|------------|
| <b>enger</b> | ENGER Robert Kwiecień, ul. Zagrody 25, 32-200 Miechów<br>tel. 41 389 01 03 <a href="mailto:biuro@enger.pl">biuro@enger.pl</a> |                                       |        |            |
|              | Producent   | ENGER                                 | Data   | 28.06.2023 |
|              | Artykuł   | Klamka Stile Sira rozeta Q SLIM 6.5mm | Skala  | 1:1        |
|              | Numer rys.  | 002                                   | Format | A2         |