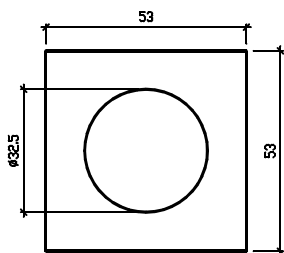


Elementy zestawu	Numer elementu na rysunku	Ilość
Rękojeść zespolona z rozetą	I	x2
Maskownica	II	x2
Trzpień montażowy	III	x1
Śruba imbusowa M6x8	IV	x2
Śruba M4x50	---	x2
Klucz imbusowy 3mm	---	x1

<b>enger</b>	ENGER Robert Kwiecień, ul. Zagrody 25, 32-200 Miechów tel. 41 389 01 03 biuro@enger.pl			
	Producent	ENGER	Data	22.06.2024
	Artykuł	Klamka Sterk Kwadrat 1708 rozeta SLIM 9mm	Skala	1:1
	Numer rys.	001	Format	A2

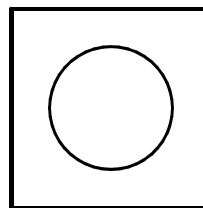
Widok z przodu maskownica II



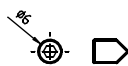
Widok z boku maskownica II



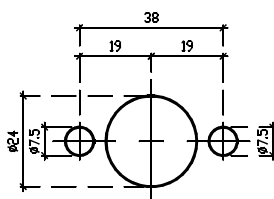
Widok z tyłu maskownica II



Śruba imbusowa  
M6x8 IV

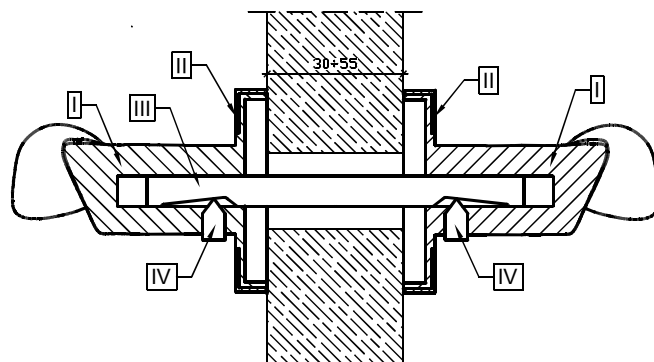


Wymiary otworów montażowych w  
drzwiach



Uwaga: przed montażem należy sprawdzić zgodność otworowania z zamkiem drzwiowym; podane średnice otworów montażowych zwiększono o 0,5 mm tolerancji

Schemat montażu elementów  
Przekrój A-A



Elementy zestawu	Numer elementu na rysunku	Ilość
Rękojeść zespolona z rozetą	I	x2
Maskownica	II	x2
Trzpień montażowy	III	x1
Śruba imbusowa M6x8	IV	x2
Śruba M4x50	---	x2
Klucz imbusowy 3mm	---	x1

**enger**

ENGER Robert Kwiecień, ul. Zagrody 25, 32-200 Miechów  
tel. 41 389 01 03 biuro@enger.pl

Producent

ENGER

Data

22.06.2024

Artykuł

Klamka Sterk Kwadrat 1708 rozeta SLIM 9mm

Skala

1:1

Numer rys.

002

Format

A2