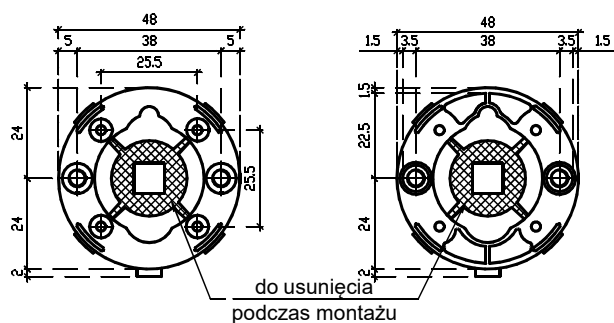


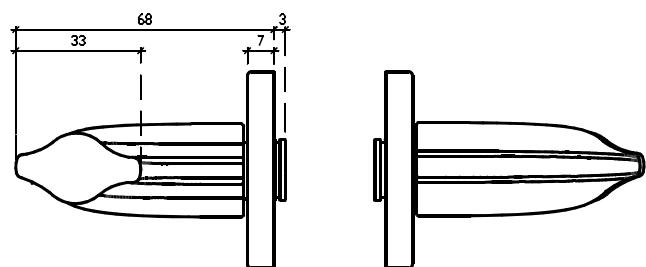
Widok z przodu rozeta montażowa II

Widok z tyłu rozeta montażowa II

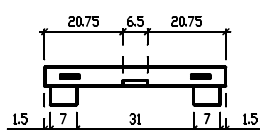


Widok z prawej strony klamka I

Widok z lewej strony klamka I



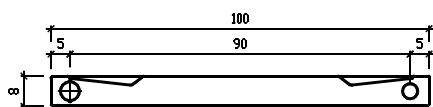
Widok z boku rozeta montażowa II



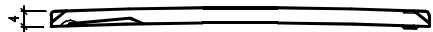
Elementy zestawu	Numer elementu na rysunku	Ilość
Rękojeść zespolona z maskownicą	I	x2
Rozeta montażowa	II	x2
Trzpień dzielony	III	x1
Śruba imbusowa M6x8	IV	x2
Zestaw drewnowkrętów	---	x1
Śruba M4x60	VI	x2
Klucz imbusowy 3mm	---	x1

<b>enger</b>	ENGER Robert Kwiecień, ul. Zagrody 25, 32-200 Miechów tel. 41 389 01 03 biuro@enger.pl			
	Producent	ENERGER	Data	24.11.2023
	Artykuł	Klamka Aprile Cypresia rozeta Q SLIM 7mm	Skala	1:1
	Numer rys.	001	Format	A2

Widok od czoła trzpień III



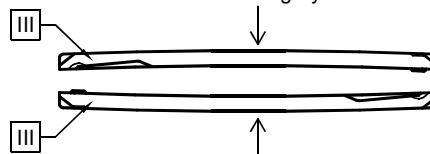
Widok z góry trzpień III



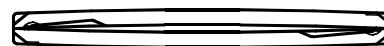
Widok z boku trzpień III



Schemat składania trzpień  
Widok z góry



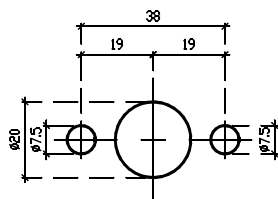
Trzpień po złożeniu  
Widok z góry



Śruba imbusowa  
M6x8 IV

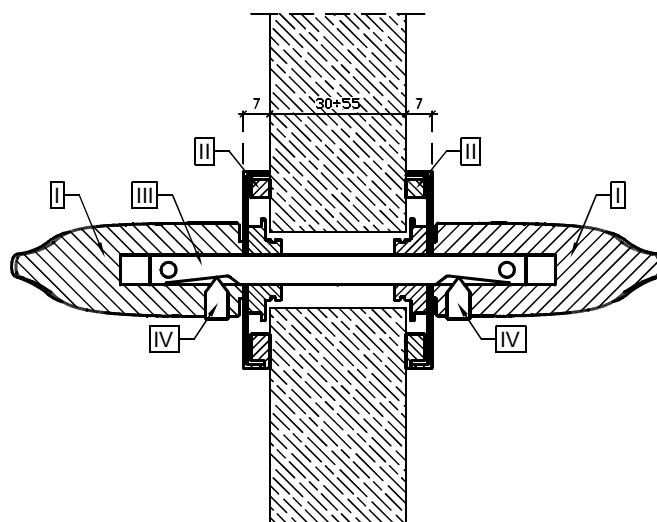


Wymiary otworów montażowych w drzwiach



Uwaga: przed montażem należy sprawdzić zgodność otworowania z zamkiem drzwiowym; podane średnice otworów montażowych zwiększono o 0,5 mm tolerancji

Schemat montażu elementów  
Przekrój A-A



Elementy zestawu	Numer elementu na rysunku	Ilość
Rękojeść zespolona z maskownicą	I	x2
Rozeta montażowa	II	x2
Trzpień dzielony	III	x1
Śruba imbusowa M6x8	IV	x2
Zestaw drewnowkrętów	---	x1
Śruba M4x60	VI	x2
Klucz imbusowy 3mm	---	x1

<b>enger</b>	ENGER Robert Kwiecień, ul. Zagrody 25, 32-200 Miechów tel. 41 389 01 03 biuro@enger.pl			
	Producent	ENERG	Data	24.11.2023
	Artykuł	Klamka Aprile Cypressia rozeta Q SLIM 7mm	Skala	1:1
	Numer rys.	002	Format	A2