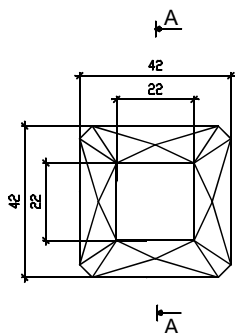
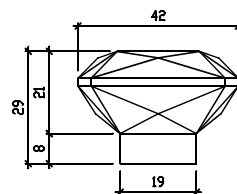


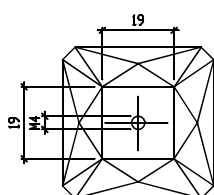
Widok z przodu  
uchwyt I



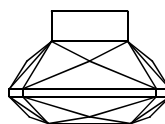
Widok z góry  
uchwyt I



Widok z tyłu  
uchwyt I



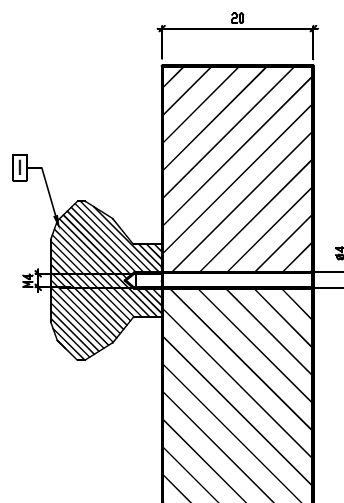
Widok z dołu  
uchwyt I



Otworowanie (przed montażem sprawdzić  
zgodność otworów)



Przekrój A-A



Elementy zestawu	Numer elementu na rysunku	Ilość
Uchwyt	I	x1
Śruba z łbem kulistym M4x24	II	x1

<b>enger</b>	ENGER Robert Kwiecień, ul. Zagrody 25, 32-200 Miechów tel. 41 389 01 03 biuro@enger.pl			
	Producent	ENGER	Data	28.12.2022
	Artykuł	Uchwyt meblowy Aprile 1065-S	Skala	1:1
	Numer rys.	001	Format	A2