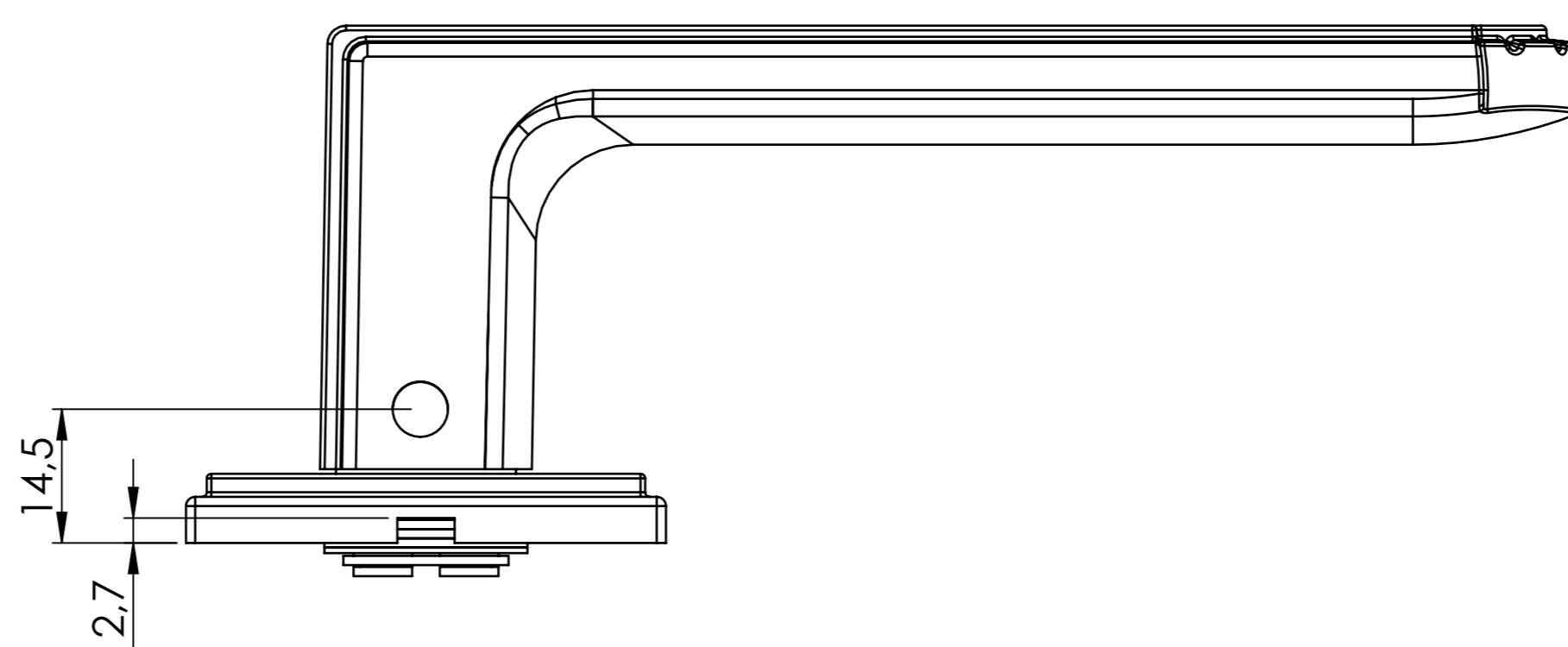
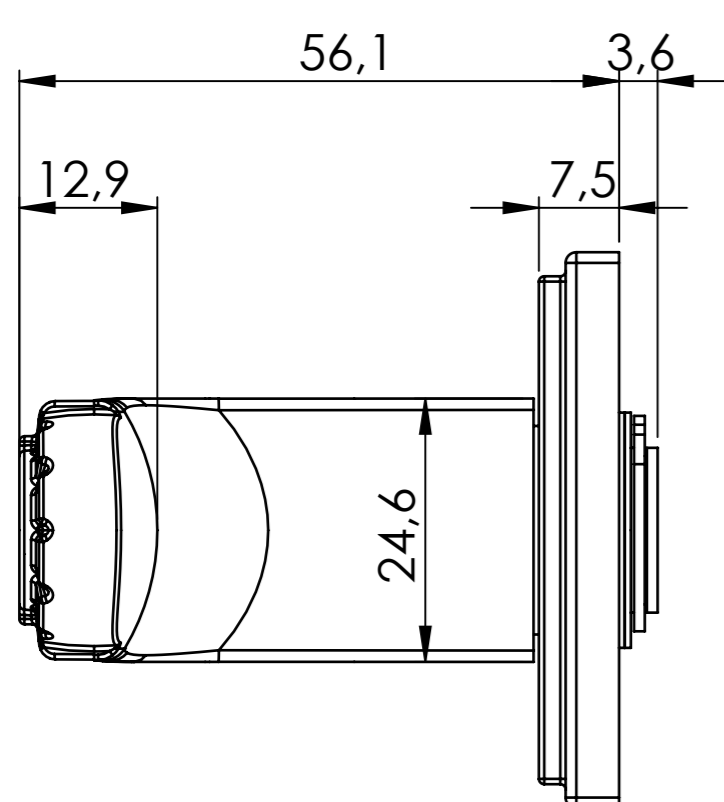


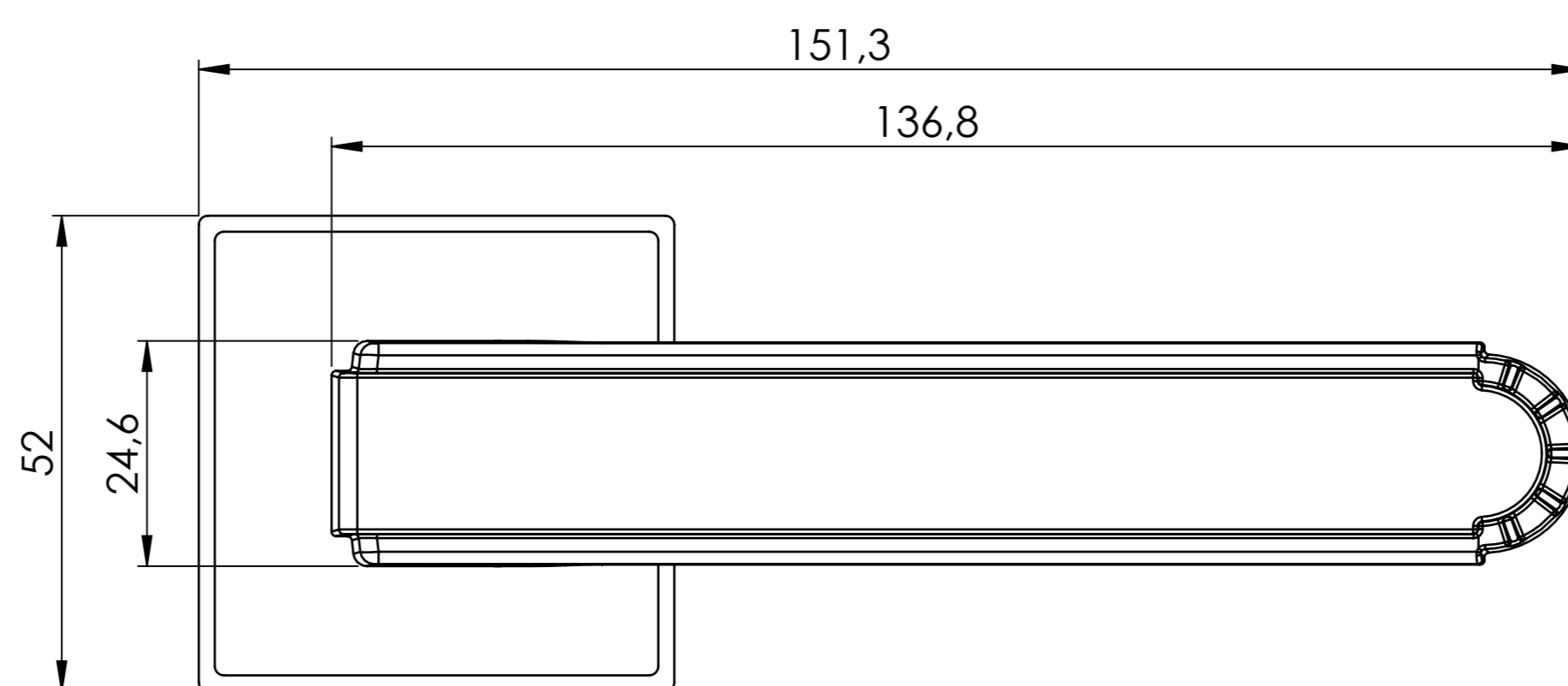
Widok z dołu
Klamka I



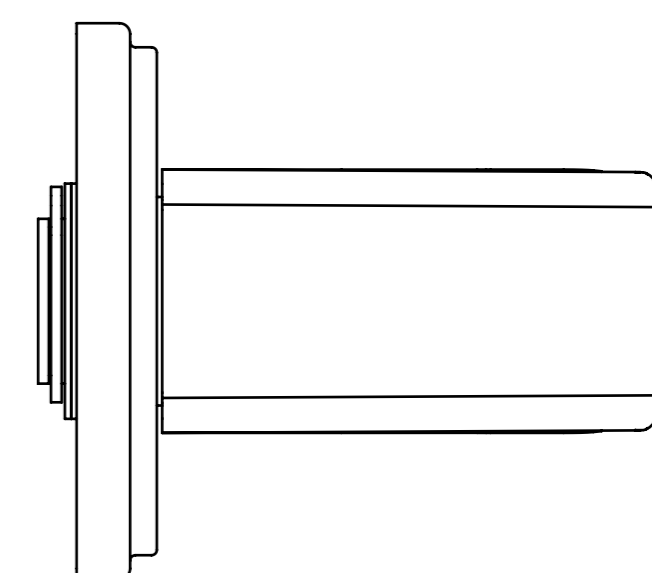
Widok z prawej
Klamka I



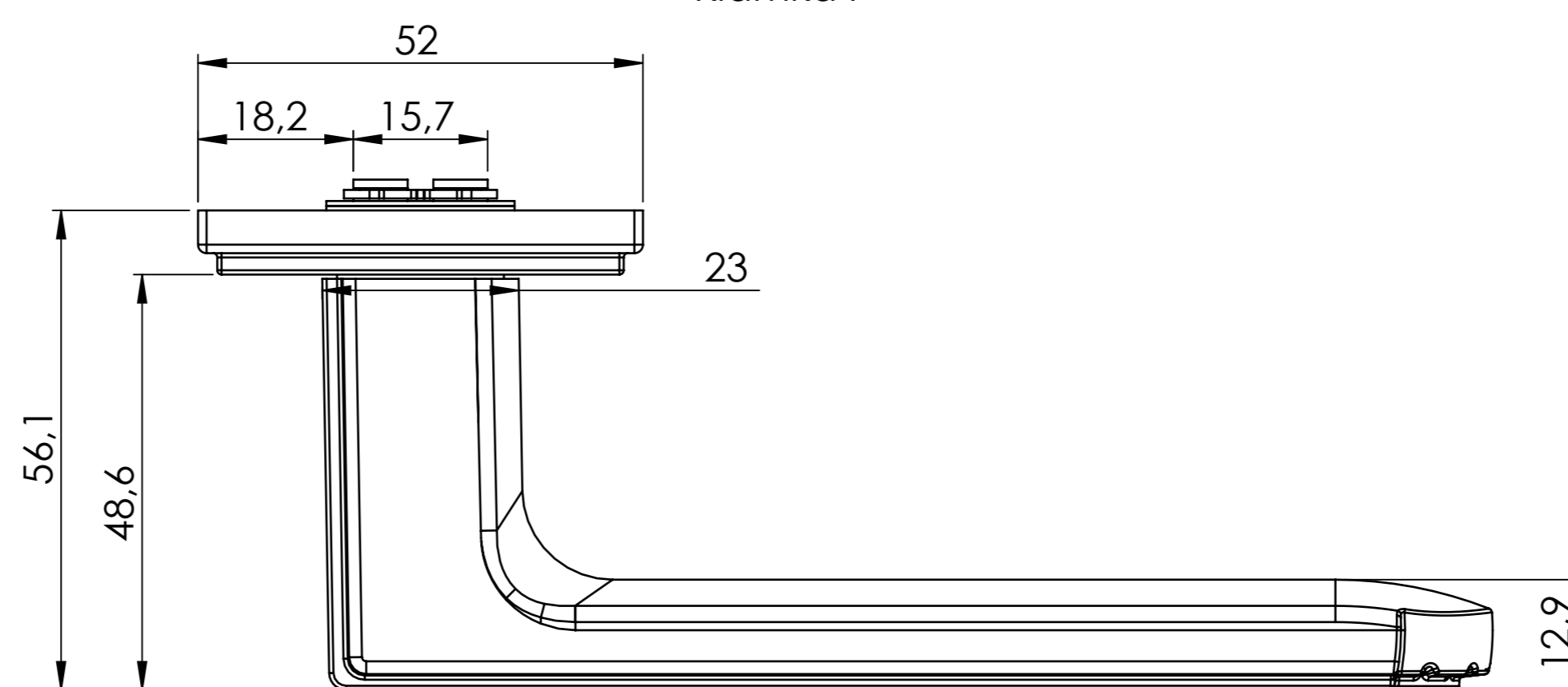
Widok z przodu
Klamka I



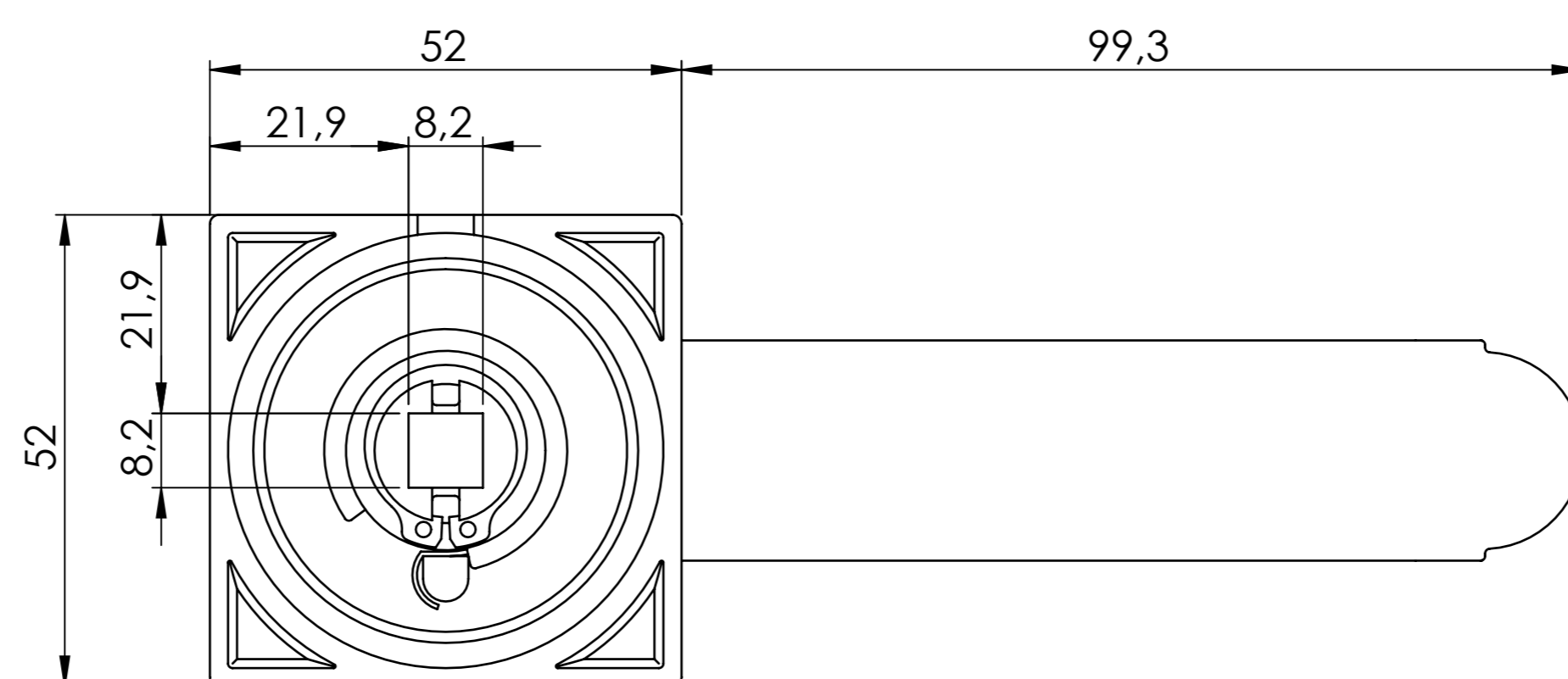
Widok z lewej
Klamka I



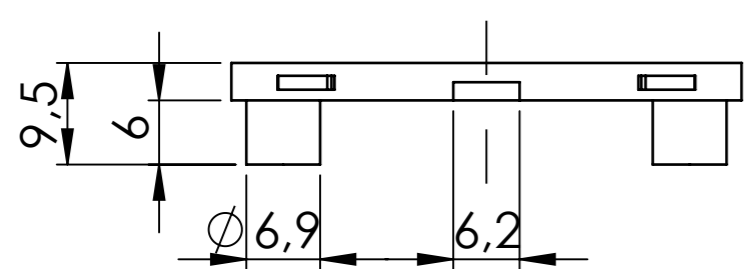
Widok z góry
Klamka I



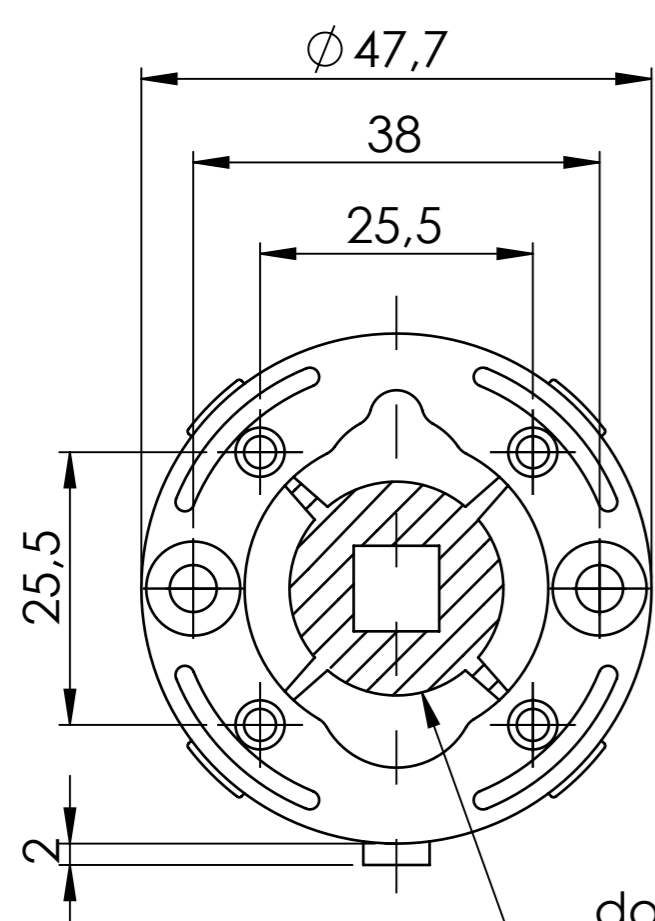
Widok z tyłu
Klamka I



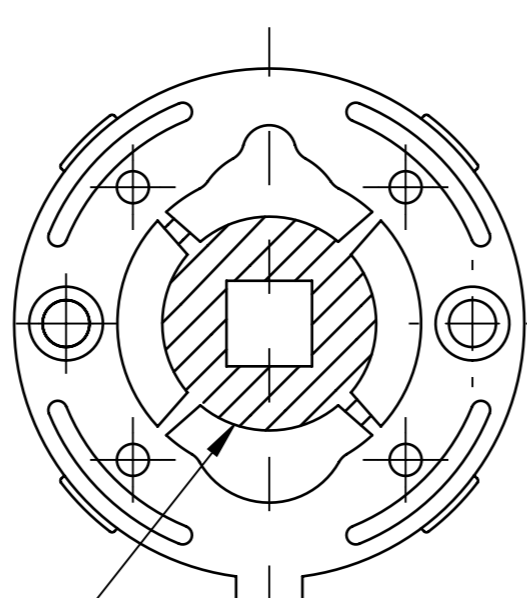
Widok z dołu
Rozeta montażowa II



Widok z przodu
Rozeta montażowa II



Widok z tyłu
Rozeta montażowa II



do usunięcia
podczas montażu

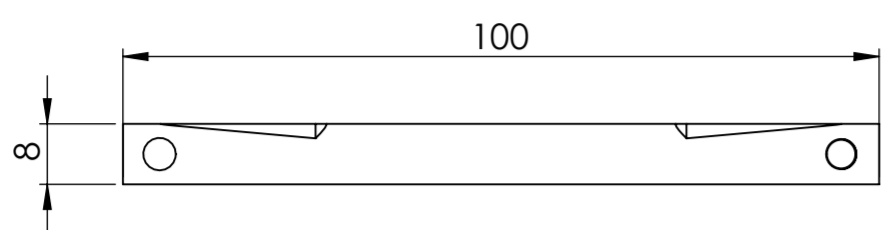
Elementy zestawu	Numer elementu na rysunku	Ilość
Rękojeść zespolona z maskownicą	I	x2
Rozeta montażowa	II	x2
Trzpień dzielony	III	x1
Śruba imbusowa M6 x 8	IV	x2
Śruba M4 x 60	---	x2
Zestaw drewnowkrętów	---	x1
Klucz imbusowy 3 mm	---	x1

enger

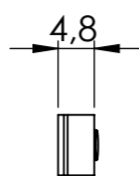
ENGER Robert Kwiecień, ul. Zagrody 25, 32-200 Miechów
tel. 41 389 01 03 biuro@enger.pl

Producent	ENGER	Data	15.02.2026
Artykuł	Klamka MIMOSA QG 7S	Skala	1:1
Numer rys.	001	Format	A2

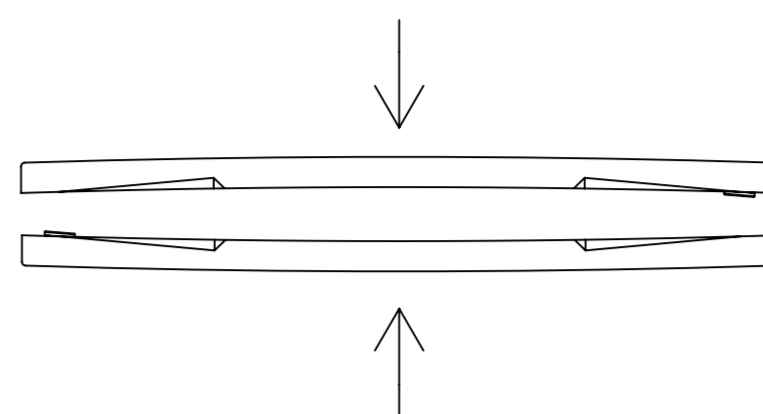
Widok z przodu
Trzpień III



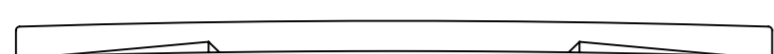
Widok z prawej
Trzpień III



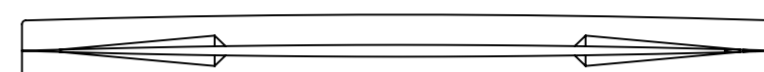
Widok z góry
Schemat składania trzpienia III



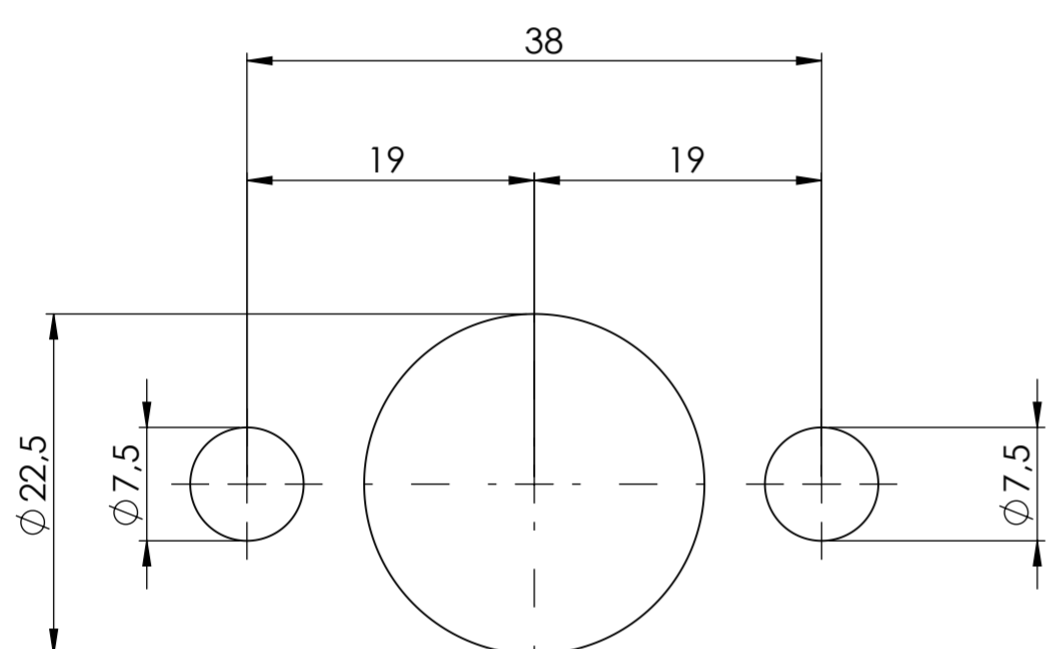
Widok z góry
Trzpień III



Widok z góry
Trzpień III po złożeniu

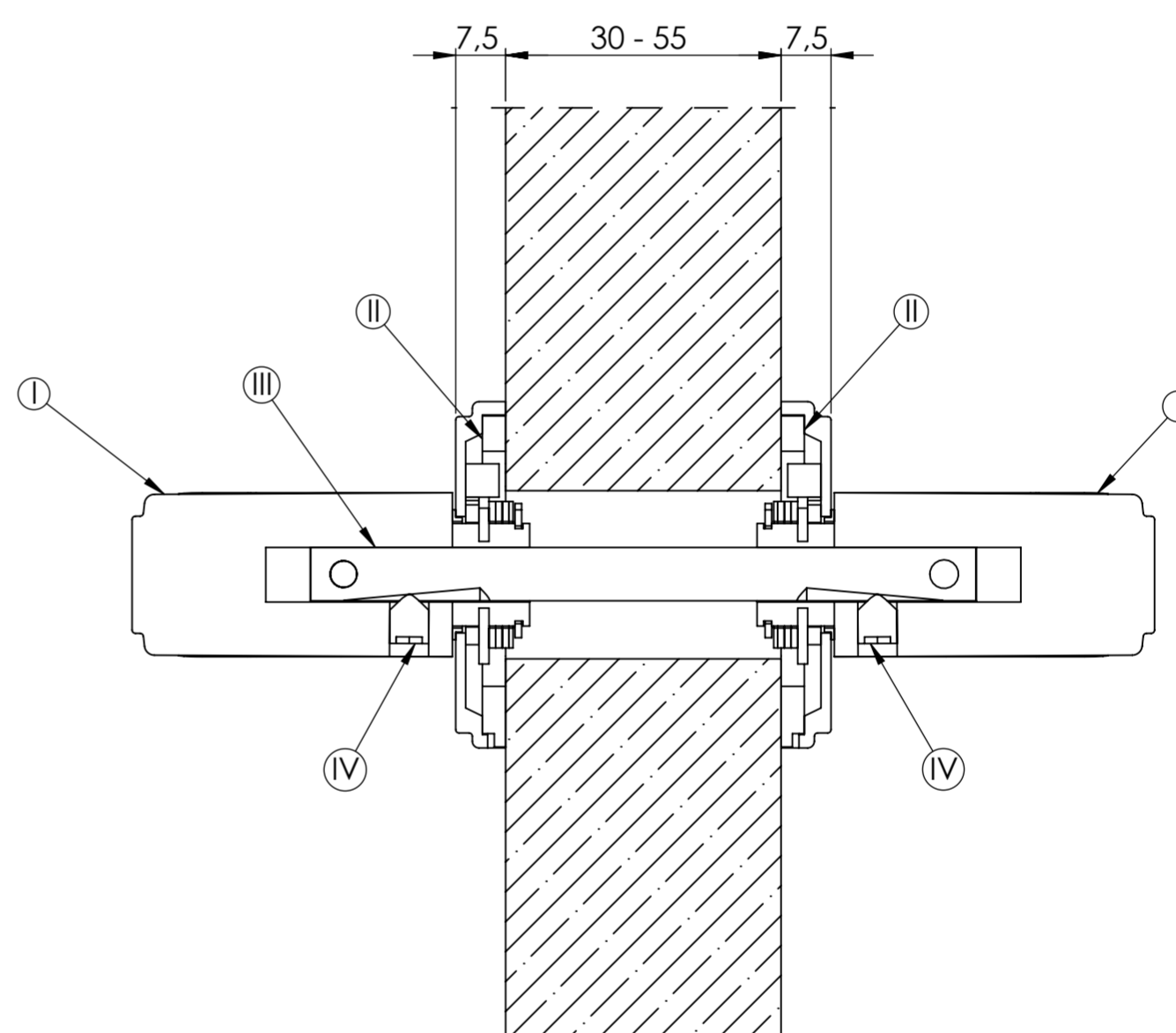


Wymiary otworów
montażowych w drzwiach



Uwaga: przed montażem należy sprawdzić zgodność otworowania z zamkiem drzwiowym. Podane średnice otworów montażowych zwiększono o 0,5 mm tolerancji.

Przekrój zestawu
Schemat montażu elementów



Elementy zestawu	Numer elementu na rysunku	Ilość
Rękojeść zespolona z maskownicą	I	x2
Rozeta montażowa	II	x2
Trzpień dzielony	III	x1
Śruba imbusowa M6 x 8	IV	x2
Śruba M4 x 60	---	x2
Zestaw drewnowkrętów	---	x1
Klucz imbusowy 3 mm	---	x1

enger	ENER Robert Kwiecień, ul. Zagrody 25, 32-200 Miechów tel. 41 389 01 03 biuro@enger.pl			
	Producent	ENER	Data	15.02.2026
	Artykuł	Klamka MIMOSA QG 7S	Skala	1:1
	Numer rys.	002	Format	A2