

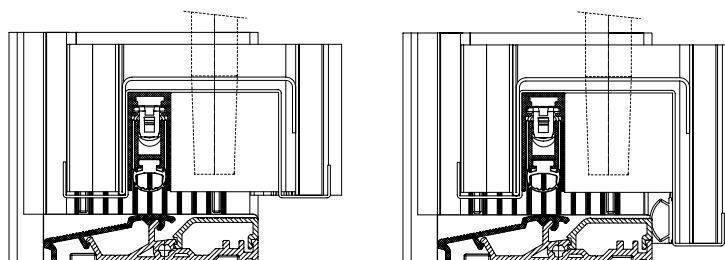
# UNITERMO METAL

2 YEARS\*  
WARRANTY

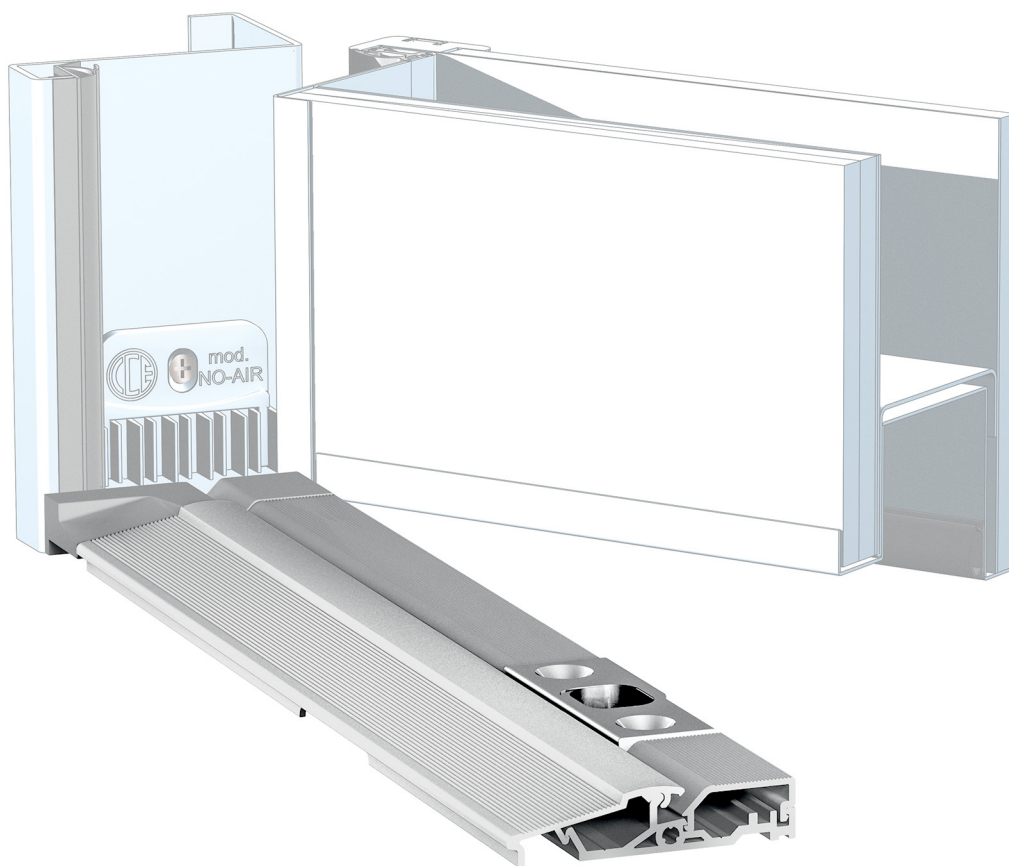
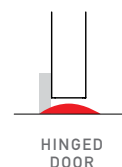
## lengths

430 730 1030 1330 1630 mm

**EN** UNITERMO METAL is a universal threshold with thermal break for security doors. Consisting of 2 PVC profiles and an external aluminum profile this threshold provides a high performance thermal break to guarantee comfort and energy savings. On two-leaf security doors with vertical lock, the threshold can be equipped with a plastic customizable accessory hidden on the PVC profile that keeps the threshold aesthetically pleasant and allows its adaptation on any kind of door system.



## application



**IT** La Soglia UNITERMO METAL è una soglia universale a taglio termico per porte blindate, composta da due profili in PVC ed un profilo esterno in alluminio. Garantisce un taglio termico di alto livello, per un maggiore comfort e risparmio energetico. Per i sistemi blindati a due ante con catenaccio, la Soglia UNITERMO METAL permette di utilizzare uno scontro in materiale plastico con interasse del foro versionabile, che la rende adattabile a qualsiasi tipo di porta.

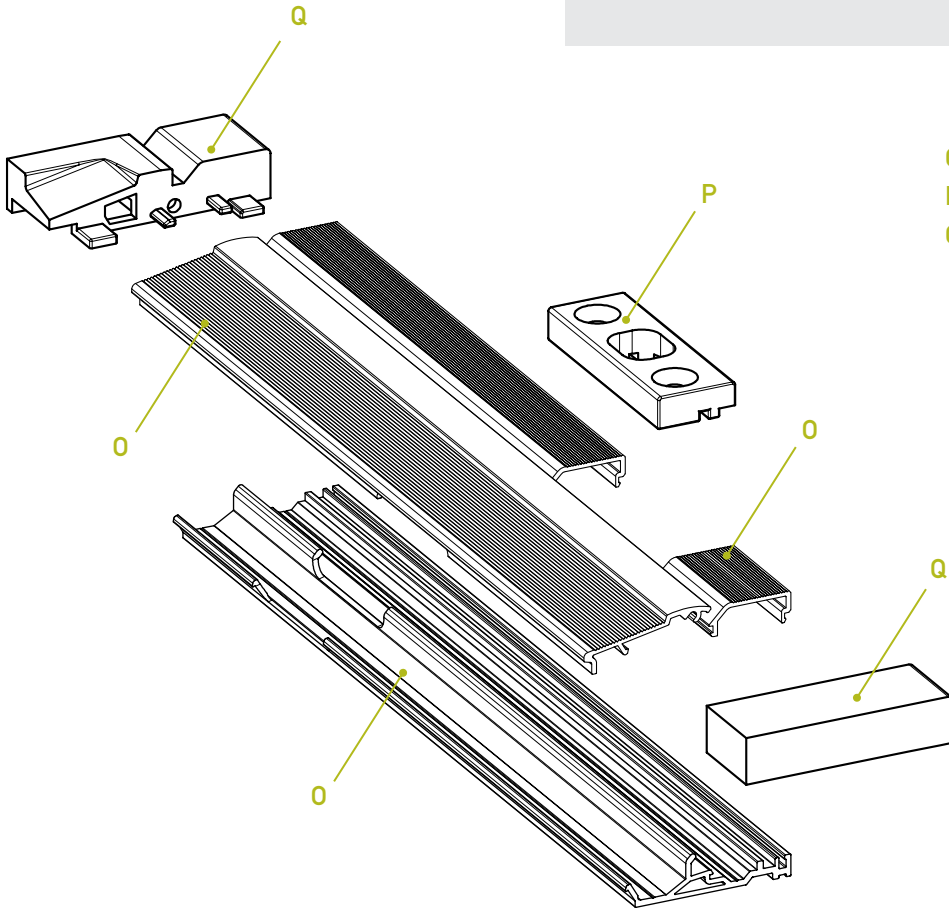
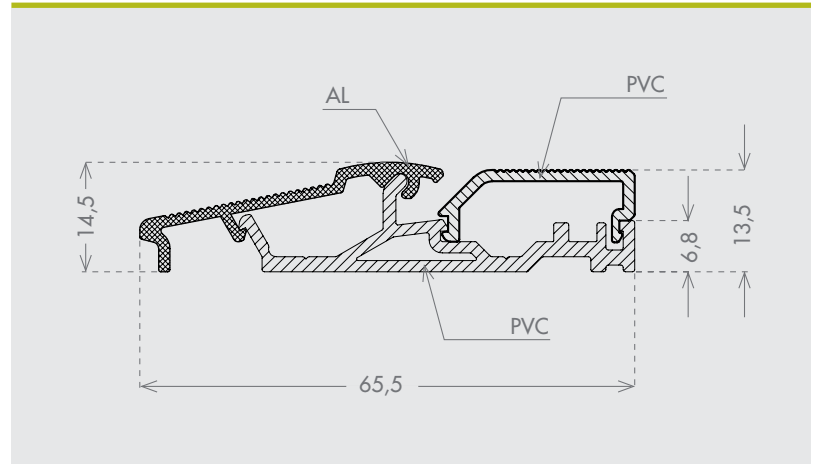
**DE** Bei UNITERMO METAL handelt es sich um eine universelle, thermisch getrennte Bodenschwelle für Sicherheitstüren aus zwei PVC-Profilen und einem externen Aluminiumprofil. Sie gewährleistet eine hochwertige thermische Trennung für mehr Komfort und Energieeinsparung. Für zweiflügelige Sicherheitssysteme mit Riegel ermöglicht die Bodenschwelle UNITERMO METAL die Verwendung einer Schließplatte aus Kunststoff mit einem allen Türarten anpassbaren Achsabstand der Bohrung.

**FR** Le seuil UNITERMO METAL est un seuil universel à pont thermique pour porte blindée, composé de deux profils en PVC et d'un profil externe en aluminium. Il garantit un pont thermique de haut niveau, pour un meilleur confort et une économie d'énergie. Pour les portes blindées à double vantail avec verrou, le seuil UNITERMO METAL permet d'utiliser une gâche en matière plastique avec une distance de trou adaptable à tout type de porte.

**ES** El umbral UNITERMO METAL es un umbral universal de corte térmico para puertas blindadas, compuesto de dos perfiles de PVC y un perfil externo de aluminio. Garantiza un corte térmico de alto nivel, para mayor comodidad y ahorro energético. Para los sistemas blindados de dos hojas con pestillo, el umbral UNITERMO METAL permite utilizar un tope de material plástico con paso del orificio regulable, que lo hace adaptable a cualquier tipo de puerta.

**RU** Порог UNITERMO METAL является универсальным порогом с терморазрывом для бронированных дверей, состоящим из двух профилей из ПВХ и из наружного алюминиевого профиля. Гарантирует терморазрыв высокого уровня для повышения комфорта и для сбережения тепловых ресурсов. Порог UNITERMO METAL для двухстворчатых бронированных дверей с фиксатором позволяет использовать пластиковый упор с отверстием для право- или левосторонних дверей, обеспечивающим совместимость с любым типом двери.

size 65,5x14,5 mm



- Q.** COD. SOGUNIMET
- P.** COD. LOCKUNIMET
- O.** COD. TERMUNIMET

UNITERMO METAL  
THERMAL PROPERTIES

