

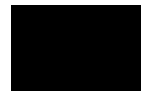
NO AIR WOOD

COD. ACNOAW - COD. ACNOAW12 - COD. ACNOAWM

2 YEARS*
WARRANTY

EN NO AIR lateral terminals system joints the automatic seal to the door frame. Specifically ideated for a quick and easy application, this system guarantees important advantages in terms of air and noise resistance (up to extra 3dB noise reduction certified by the IFT Rosenheim Institute). Available in different versions depending on the distance between the door jamb and the leaf.

colours

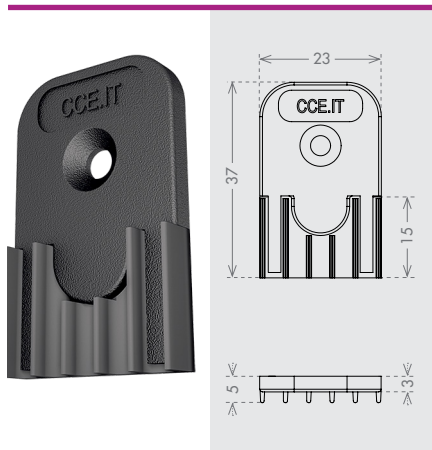


BLACK

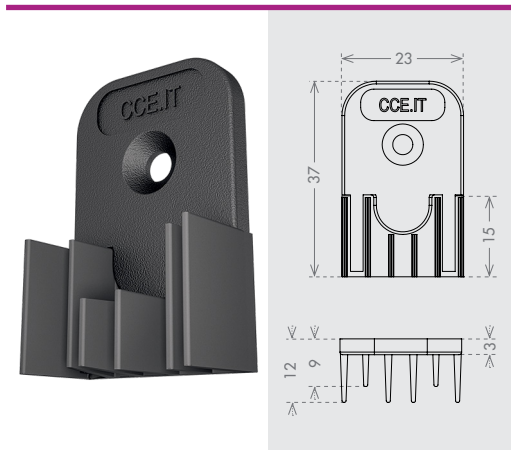


GREY

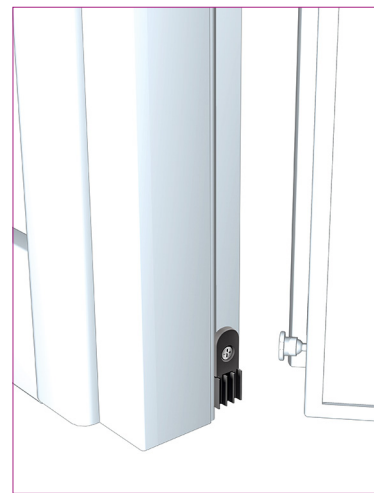
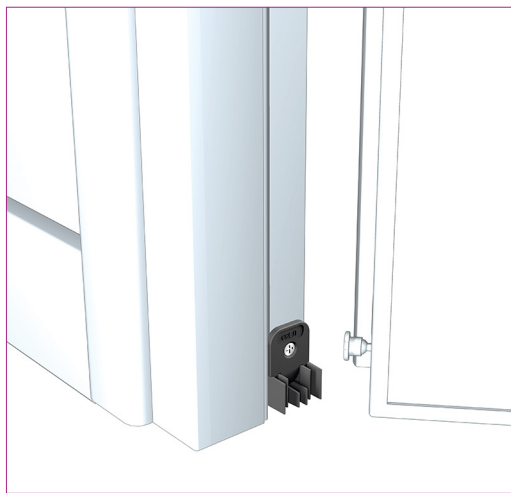
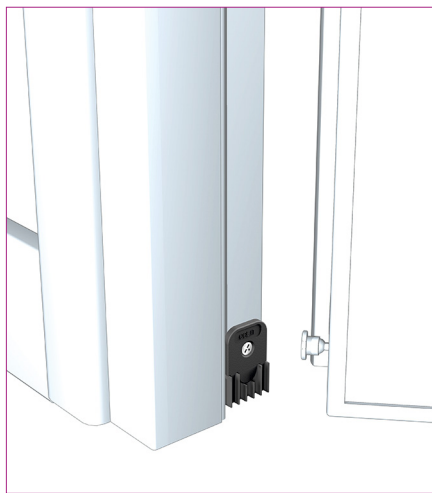
ACNOAW



ACNOAW12



ACNOAWM



IT I terminali NO AIR sono degli elementi di giunzione tra il sistema paraspiffero e la guarnizione sullo stipite della porta; studiati appositamente per una facile installazione, garantiscono vantaggiosi risultati nella tenuta all'aria e al rumore, raggiungendo un abbattimento supplementare fino a 3dB (certificati dall'Istituto IFT di Rosenheim). Sono disponibili in diverse versioni, a seconda della larghezza della battuta della porta e della distanza tra stipite ed anta.

DE Die Abschlussteile NO AIR sind Anslusselemente zwischen dem Türdichtungssystem und der Dichtlippe am Türpfosten. Sie sind ausgesprochen montagefreundlich ausgelegt, gewährleisten vorteilhafte Resultate in der Luft- und Lärmdichtung und erreichen eine zusätzliche Schalldämmung bis 3 dB (durch das Institut IFT von Rosenheim zertifiziert). Es gibt sie in verschiedenen Ausführungen, je nach Anschlagbreite der Tür und der Distanz zwischen Pfosten und Türblatt.

FR I terminali NO AIR sono degli elementi di giunzione tra il sistema paraspiffero e la guarnizione sullo stipite della porta; studiati appositamente per una facile installazione, garantiscono vantaggiosi risultati nella tenuta all'aria e al rumore, raggiungendo un abbattimento supplementare fino a 3dB (certificati dall'Istituto IFT di Rosenheim). Sono disponibili in diverse versioni, a seconda della larghezza della battuta della porta e della distanza tra stipite ed anta.

ES Los terminales NO AIR son elementos de unión entre el sistema de burlete y la junta sobre la jamba de la puerta. Estudiados expresamente para facilitar la instalación, garantizan resultados ventajosos en la estanqueidad al aire y al ruido, alcanzando un aislamiento adicional hasta 3 dB (certificados por el Instituto IFT de Rosenheim). Están disponibles en varias versiones, según la anchura del batiente de la puerta y de la distancia entre la jamba y la hoja.

RU Торцевые элементы «NO AIR» соединяют выпадающие пороги с уплотнителем на дверном косяке. Будучи специально созданными для простой установки, они предоставляют отличные результаты воздухопроницаемости и защиты от шума, дополнительно снижая уровень шума на 3 дБ (результат сертифицирован Институтом IFT г. Розенхайм). Доступны разные модификации, в зависимости от ширины притвора двери и от расстояния между полотном и косяком двери.