

GLASS BOTTOM

COD. ASGLABT

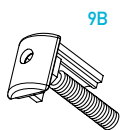
2 YEARS*
WARRANTY



lengths

330 430 530 630 730 830 930 1030 1130 1230 1330
1430 1530 1630 1730 1830 mm

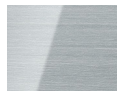
plunger type



colours



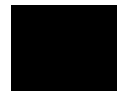
SILVER
ANODISED



STAINLESS
STEEL



SCOTCH
BRITE



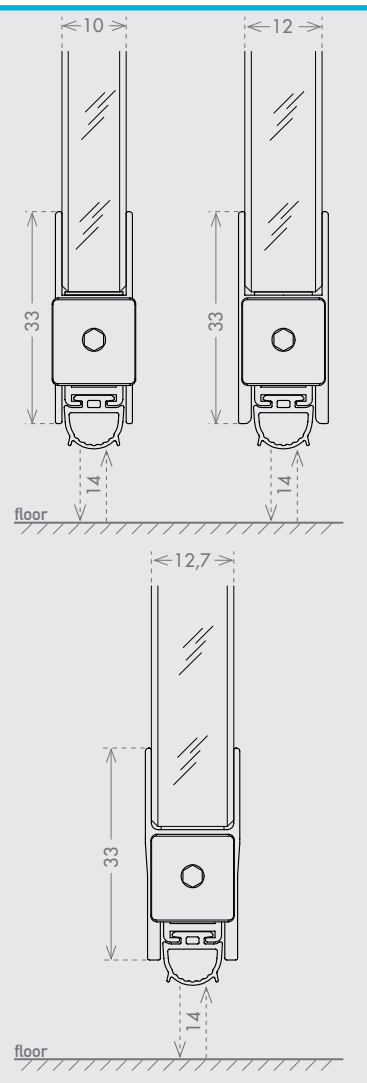
BLACK
ANODISED

application



GLASS

size 12-14-14,7x33 mm



seals

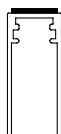


SIL

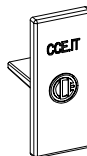
38 dB Rw

fixing type

6F



closing plug included



IT Modello per porte in vetro con applicazione sotto il vetro, ha il profilo interno sfilabile anche dopo l'installazione. È dotato di una morbida guarnizione in silicone. Disponibile per vetri di spessore 10 - 12 - 12,7mm in diverse finiture di anodizzazione.

DE Modell für Glastüren, das unter der Scheibe angebracht wird. Sein Innenprofil ist auch noch nach dem Anbringen ausziehbar. Es verfügt über eine weiche Dichtlippe aus Silikon. Für 10 - 12 - 12,7mm starke Scheiben, mit verschiedenen Eloxierungen.

FR Modèle qui est encastré sous le verre de la porte, son profil interne est extractible également après installation. Il est équipé d'un joint souple en silicone et est disponible pour verres de 10 - 12 et 12,7mm d'épaisseur et en différentes finitions d'anodisation.

ES Modelo para puertas de cristal con aplicación bajo el cristal, con perfil interno extraíble incluso después de la instalación. Está dotado de una suave junta de silicona. Está disponible para cristales de 10, 12 y 12,7mm de espesor, con varios acabados anodizados diferentes.

RU Модель для установки под стеклом стеклянных дверей, ее внутренний профиль можно снимать даже после монтажа. Имеет мягкий уплотнитель из силикона. Поставляется для стекол толщиной 10 - 12 - 12,7мм. Доступны разные анодированные отделки.