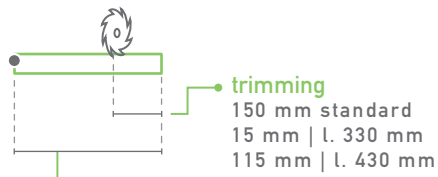


JUNIOR

COD. ASOR

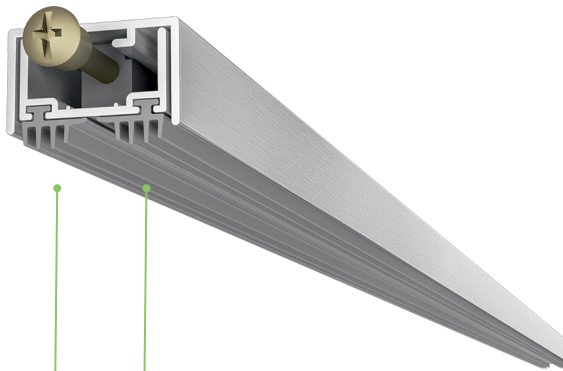
2 YEARS*
WARRANTY



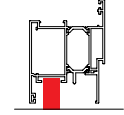
lengths

330 430 530 630 730 830 930 1030 1130 1230 mm

plunger type



application

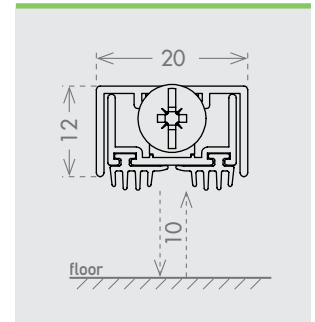


ALUMINIUM
DOOR



SECURITY
DOOR

size 20x12 mm



seals

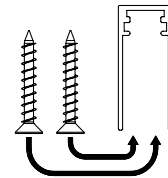
M



THERM

fixing type

3F



IT Modello di altezza ridotta nato per il mondo delle porte in alluminio ed ideale per utilizzo su porte con spazi limitati in altezza per l'inserimento della guarnizione automatica. La doppia fila di guarnizioni morbide garantisce una buona tenuta acustica.

DE Niedriges Modell für die Welt der Aluminiumtüren und ideal an Türen mit für das Einbauen der automatischen Dichtung beschränkter Höhe. Die weiche Doppeldichtlippe gewährleistet guten Schallschutz.

FR Modèle de faible hauteur pensé pour le monde des portes en aluminium et idéal pour une utilisation sur portes avec un espace limité pour l'installation d'une plinthe automatique. Le double joint souple garantit une bonne tenue acoustique.

ES Modelo de poca altura nacido para el mundo de las puertas de aluminio e ideal para puertas con espacios limitados en altura a fin de introducir la junta automática. La doble fila de juntas blandas garantiza un buen aislamiento acústico.

RU Эта модель с ограниченной высотой была создана для алюминиевых дверей и предназначена для использования на дверях с ограниченным по высоте пространством для установки автоматического уплотнителя. Двойной ряд мягких уплотнителей гарантирует хорошую звукоизоляцию.