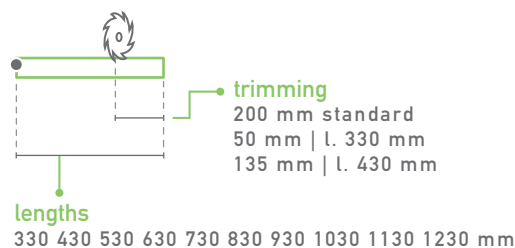


TREND AL

COD. ASTDAL

2 YEARS*
WARRANTY

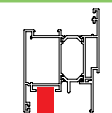
EN A basic model, small in its dimensions, available with many different combinations of seals and plungers, in this version with lateral wings on the lower part of the aluminum profile for the fastening. This product can guarantee great acoustic performances, from 32 dB to 39 dB noise reduction depending on the type of seal.



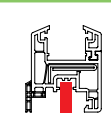
certification



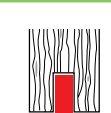
application



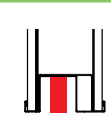
ALUMINIUM
DOOR



PVC
DOOR

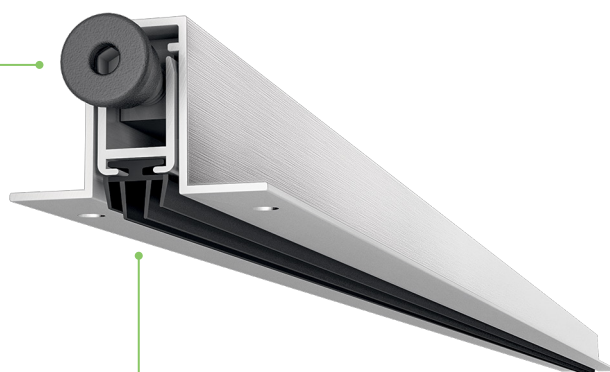
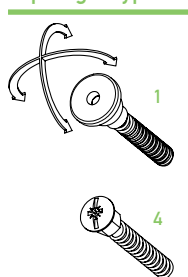


TIMBER
DOOR

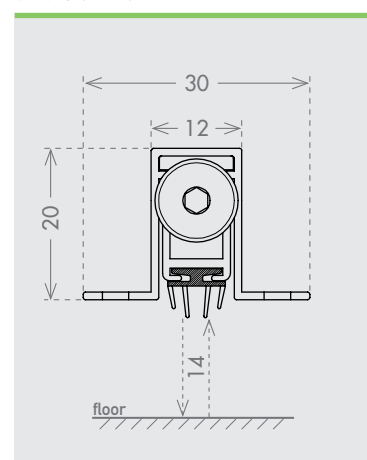


SECURITY
DOOR

plunger type



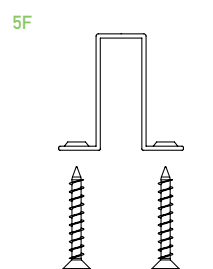
size 30x20 mm



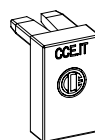
seals

<p>A</p> <p>THERM</p> <p>32 dB Rw IFT Cert. n. PB-G03-04 en-01_PB22</p>	<p>B</p> <p>SIL</p> <p>37 dB Rw IFT Cert. n. PB-G03-04 en-01_PB20</p>
<p>C</p> <p>THERM</p> <p>39 dB Rw IFT Cert. n. PB-G03-04 en-01_PB19</p>	<p>D</p> <p>PP</p>

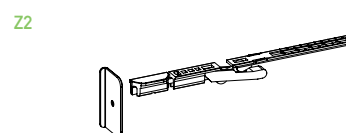
fixing type



closing plug included



optional



DOUBLE PLUNGER KIT
cod. ACKITDP p. 152

ACTUATOR PIVOT cod. ACAPIV p. 153

IT Modello semplice e di piccole dimensioni ma con buone proprietà di abbattimento acustico, disponibile in molte combinazioni di pulsanti e guarnizioni, offerto con il fissaggio tramite alette sul lato inferiore, con fori passanti. A seconda della guarnizione scelta si possono ottenere abbattimenti acustici che vanno dai 32dB ai 39dB.

DE Einfaches und platzsparendes Modell mit guten Schalldämmeigenschaften. Mit vielen Druckknopf- und Dichtlippenkombinationen erhältlich. Befestigung durch Laschen an der Unterseite möglich, mit Durchgangsbohrungen. Je nach gewählter Dichtlippe können Schalldämmwerte von 32 dB bis 39 dB erzielt werden.

FR Modèle simple et de dimensions réduites avec de bonnes performances acoustiques, disponible dans de nombreuses combinaisons de bouton poussoir et de joints, présenté avec une fixation au travers des ailettes latérales inférieures. En fonction du type de joint sélectionné, un abattement acoustique de 32dB à 39dB peut être obtenu.

ES Modelo sencillo y de tamaño reducido pero con buenas propiedades de aislamiento acústico, disponible en muchas combinaciones de pulsadores y juntas y ofrecido con la fijación mediante aletas en el lado inferior, con agujeros de paso. Según la junta elegida, se pueden conseguir reducciones de emisiones acústicas que van desde los 32 dB a los 39 dB.

RU Эта простая модель небольших размеров обладает хорошими характеристиками снижения уровня шума и поставляется с многими сочетаниями кнопок и уплотнителей. Предлагается с фланцевым креплением с нижней стороны, имеет сквозные отверстия. В зависимости от выбранного уплотнителя можно получить снижение уровня шума от 32 до 39 дБ.