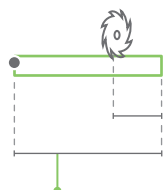


# CON ALETTE SPECIALI

COD. ASALSK

2 YEARS\*  
WARRANTY



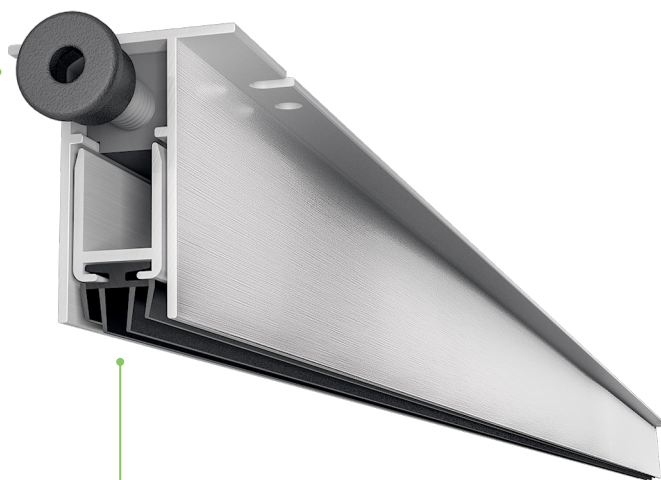
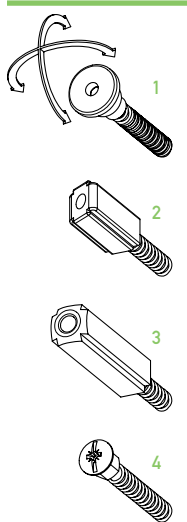
## trimming

150 mm standard  
50 mm | l. 330 mm  
130 mm | l. 430 mm

## lengths

330 430 530 630 730 830 930 1030 1130  
1230 1330 1430 1530 1630 1730 1830 mm

## plunger type

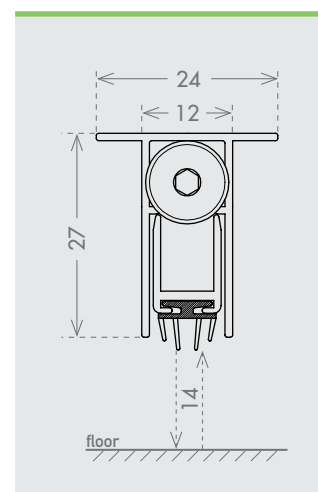


## application



SECURITY  
DOOR

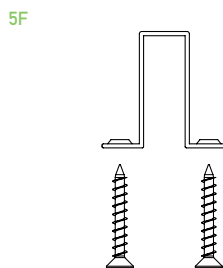
## size 24x27 mm



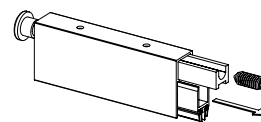
## seals

A	B
THERM	SIL
39 dB Rw	44 dB Rw
C	D
THERM	PP
39 dB Rw	

## fixing type



## optional



ACTUATOR PIVOT cod. ACAPIV p. 153

**IT** Modello disponibile in molte combinazioni diverse di pulsanti e guarnizioni, offerto con il fissaggio tramite alette sul lato superiore, con fori passanti. Il suo meccanismo può essere sfilato dal profilo esterno sia dal lato cerniera, che dal lato maniglia (sistema brevettato CCE). Possibile utilizzo anche su porte pivotanti, con l'accessorio Actuator Pivot.

**DE** Modell mit verschiedenen Druckknopf- und Dichtlippenversionen und Befestigung mittels Laschen auf der Oberseite, mit Durchgangsbohrungen. Der Mechanismus kann sowohl von der Bands als auch Griffseite aus dem Außenprofil gezogen werden (CCE-patentiertes System). Mit dem Zubehörteil Actuator Pivot auch an Pivettüren anwendbar.

**FR** Modèle disponible dans de nombreuses combinaisons de boutons poussoir et de joints, avec fixation au travers des ailettes supérieures offrant des trous de fixation oblong. Son mécanisme peut être retiré aussi bien du côté charnière que du côté poignée (système breveté CCE). Usage possible sur porte pivot avec l'accessoire Actuator Pivot.

**ES** Modelo disponible en muchas combinaciones de pulsadores y juntas, ofrecido con la fijación mediante aletas en el lado superior, con agujeros de paso. Su mecanismo puede extraerse del perfil externo tanto del lado de la bisagra como del lado del tirador (sistema patentado CCE). Posible utilización también en puertas pivotantes, con el accesorio Actuator Pivot.

**RU** Эта модель доступна с многими разными сочетаниями кнопок и уплотнителей, предлагается с фланцевым креплением с верхней стороны, имеет сквозные отверстия. Механизм можно снимать с наружного профиля как со стороны шарнира, так и со стороны ручки (система, запатентованная компанией CCE). Может использоваться также на шарнирно закрепленных дверях, устанавливая аксессуар Actuator Pivot.