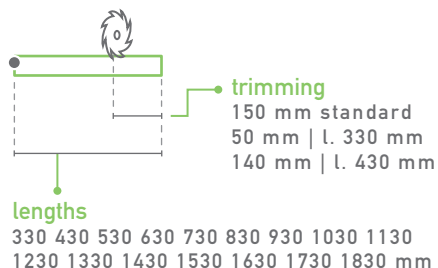


RESET

cod. ASRES

2 YEARS*
WARRANTY

EN Available with many different combination of seals and plungers and equipped with the special pivoting flange fixing system (CCE patent). Its mechanism can be pulled out from both hinge and lock sides (CCE patent). This model can be installed also on pivoting doors in combination with Actuator Pivot accessory.

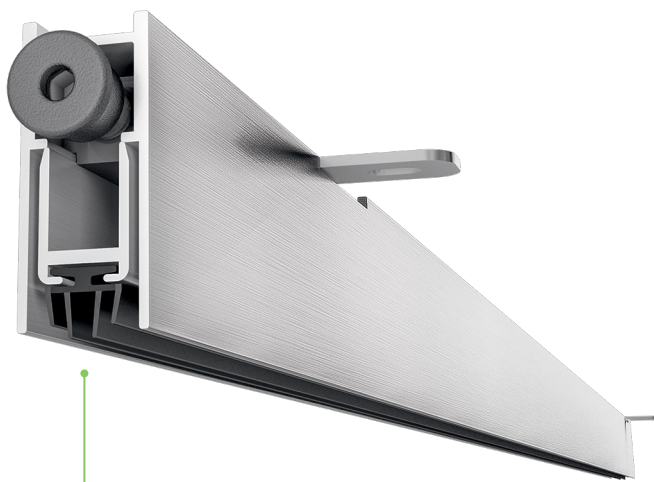
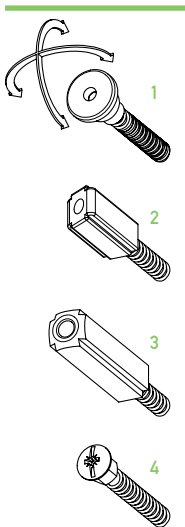


application

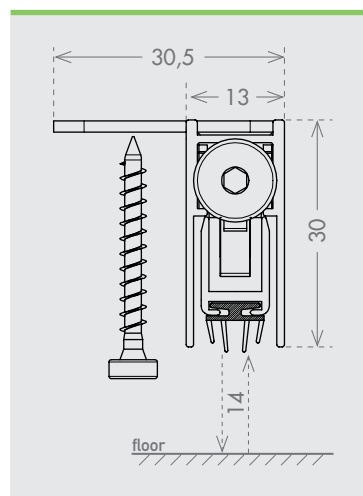


SECURITY
DOOR

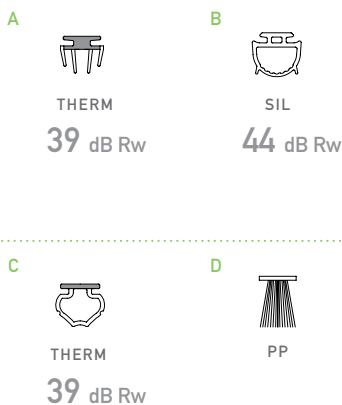
plunger type



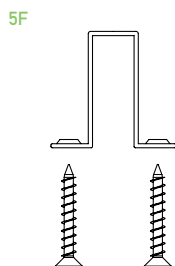
size 30,5x30 mm



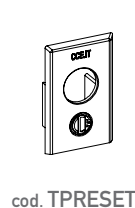
seals



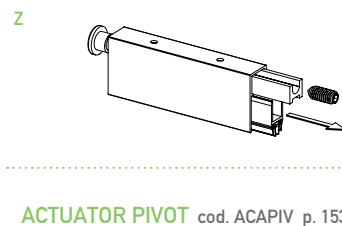
fixing type



closing plug at hinge side



optional



IT Modello disponibile in molte combinazioni diverse di pulsanti e guarnizioni, offerto con speciale fissaggio tramite aletta rotante (Brevetto CCE). Il suo meccanismo può essere sfilato dal profilo esterno sia dal lato cerniera, che dal lato maniglia (sistema brevettato CCE). Possibile utilizzo anche su porte pivotanti, con l'accessorio Actuator Pivot.

DE Erhältlich mit vielen verschiedenen Druckknopf- und Dichtlippenkombinationen sowie spezieller Drehlaschenbefestigung (CCE-Patent). Der Mechanismus kann sowohl von der Band- als auch Griffseite aus dem Außenprofil gezogen werden (CCE-patentiertes System). Mit dem Zubehörteil Actuator Pivot auch an Pivottüren anwendbar.

FR Modèle disponible dans de nombreuses combinaisons de boutons poussoir et de joints, proposé avec des équerres de fixation pivotantes (brevet CCE). Son mécanisme peut être retiré du côté charnière ou du côté poignée (système breveté CCE). Usage possible sur porte pivot avec l'accessoire Actuator Pivot.

ES Modelo disponible en muchas combinaciones de pulsadores y juntas, ofrecido con la fijación especial mediante aleta giratoria (patente CCE). Su mecanismo puede extraerse del perfil externo tanto del lado de la bisagra como del lado del tirador (sistema patentado CCE). Posible utilización también en puertas pivotantes, con el accesorio Actuator Pivot.

RU Эта модель доступна с многими разными сочетаниями кнопок и уплотнителей, предлагается со специальным креплением при помощи поворотного фланца (патент CCE). Механизм можно снимать с наружного профиля, как со стороны шарнира, так и со стороны ручки (система, запатентованная компанией CCE). Может использоваться также на шарнирно закрепленных дверях, устанавливая аксессуар Actuator Pivot.