

13X28 SQUADRETTE

COD. AS1328SQ

2 YEARS*
WARRANTY

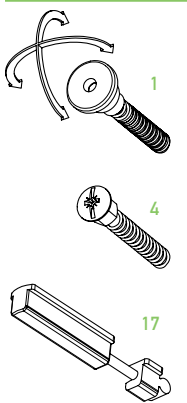
EN One of the all-time CCE classics, available with many different combination of seals and plungers, with steel brackets fixing system. It can be equipped with the "No Tools" plunger and it can be installed on pivoting door in combination with Actuator Pivot accessory.



lengths

330 430 530 630 730 830 930 1030 1130
1230 1330 1430 1530 1630 1730 1830 mm

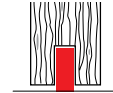
plunger type



certification



application

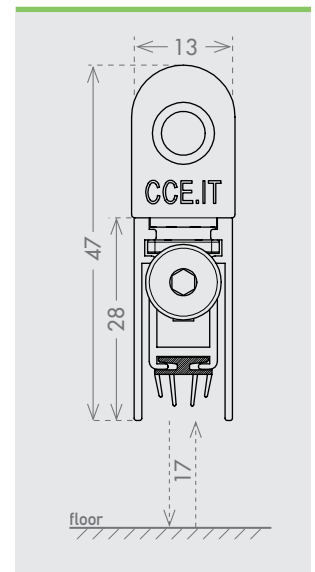


TIMBER
DOOR



SECURITY
DOOR

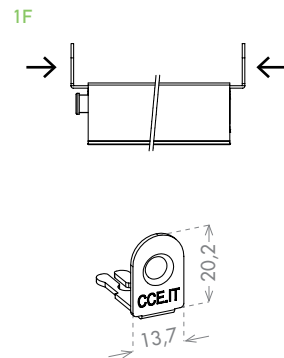
size 13x28 mm



seals

<p>A</p> <p>THERM</p> <p>27 dB Rw IFT Cert. n. PB-G03-04 en-01_PB17</p>	<p>B</p> <p>SIL</p> <p>34 dB Rw IFT Cert. n. PB-G03-04 en-01_PB14</p>
<p>C</p> <p>THERM</p> <p>28 dB Rw IFT Cert. n. PB-G03-04 en-01_PB16</p>	<p>D</p> <p>PP</p>

fixing type



closing plug included



optional

Z2

DOUBLE PLUNGER KIT
cod. ACKITDP p. 152

ACTUATOR PIVOT
cod. ACAPIV p. 153

IT Uno dei modelli storici di CCE, disponibile in molte combinazioni diverse di pulsanti e guarnizioni, offerto con il fissaggio tramite squadrette laterali. Può essere utilizzato con il pulsante di spinta "No Tools" o anche su porte pivotanti con l'utilizzo dell'accessorio Actuator Pivot.

DE Eines der historischen Modelle von CCE, mit vielen verschiedenen Druckknopfkombinationen und Dichtlippen erhältlich. Befestigung mit seitlichen Laschen. Es kann auch mit dem Druckknopf „No Tools“ oder mit dem Zubehörteil Actuator Pivot an Pivottüren angewendet werden.

FR Un des modèles historiques de CCE, disponible dans de nombreuses combinaisons de boutons poussoir et de joints, ici dans sa configuration de fixation avec équerres latérales. Il peut être utilisé avec le bouton poussoir "No tools" et également être installé sur les portes pivot avec l'accessoire Actuator Pivot.

ES Uno de los modelos históricos de CCE, disponible en muchas combinaciones de pulsadores y juntas, ofrecido con la fijación mediante escuadras laterales. Puede utilizarse con el pulsador de empuje "No Tools" o también en puertas pivotantes utilizando el accesorio Actuator Pivot.

RU Одна из первых моделей, выпускаемых компанией CCE, доступная с многими разными сочетаниями кнопок и уплотнителей, предлагается с креплением при помощи боковых скоб. Может использоваться с кнопкой-толкателем «No Tools», и также на шарнирно закрепленных дверях путем применения аксессуара Actuator Pivot.