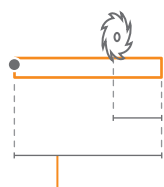


TREND PLUS

cod. ASTDPL

2 YEARS*
WARRANTY



trimming

150 mm standard
135 mm | l. 430 mm
50 mm | l. 330 mm

lengths

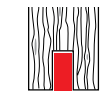
330 430 530 630 730 830 930 1030 1130 1230 mm

EN The smallest product of the acoustic family with a 50 dB acoustic certification by the IFT Rosenheim. It can be used with the Doppio Pulsante accessory to ensure the maximum sealing. This product can be installed also on pivoting doors in combination with Actuator Pivot accessory.

certification



application

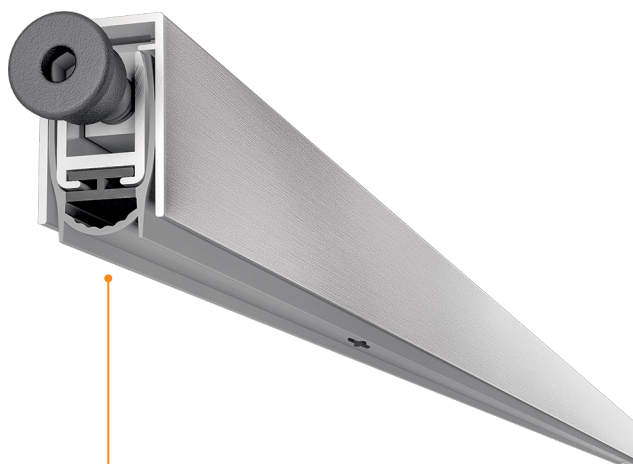
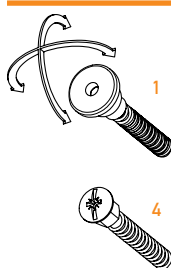


TIMBER
DOOR

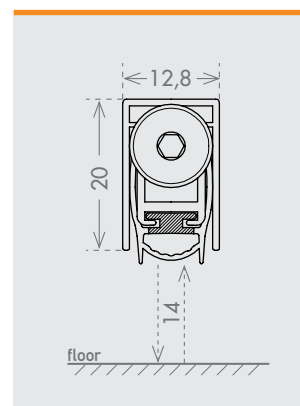


SECURITY
DOOR

plunger type

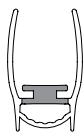


size 12,8x20 mm



seals

H

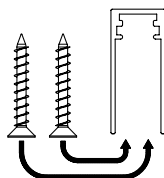


THERM

50 dB Rw
IFT Cert. n.
PB-G03-04-en
01_PB06

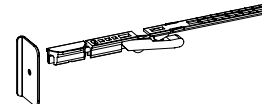
fixing type

3F



optional

Z2



DOUBLE PLUNGER KIT cod. ACKITDP p. 152

ACTUATOR PIVOT cod. ACAPIV p. 153

IT Il modello acustico di dimensioni più contenute, certificato per 50dB di abbattimento acustico da IFT di Rosenheim. Può essere utilizzato anche con l'accessorio Doppio Pulsante, che permette una chiusura a terra ancora più efficace. Possibile utilizzo anche su porte pivotanti, con l'accessorio Actuator Pivot.

DE Schallschutzmodell mit geringeren Abmessungen, durch den IFT Rosenheim für eine Schalldämmung von 50 dB zertifiziert. Kann auch mit dem Zubehörteil Doppio Pulsante verwendet werden, das eine noch wirksamere Bodenschließung ermöglicht. Mit dem Zubehörteil Actuator Pivot auch an Pivottüren anwendbar.

FR La modèle acoustique offrant l'encombrement le plus réduit, certifié pour un abattement acoustique de 50 dB par l'IFT de Rosenheim. Il peut être utilisé avec l'accessoire Doppio Pulsante qui consent une fermeture encore plus efficace. Convient également pour portes pivots avec l'accessoire Actuator Pivot.

ES El modelo acústico de tamaño más reducido, certificado para 50 dB de aislamiento acústico por el instituto IFT de Rosenheim. Puede utilizarse también con el accesorio de Doble Pulsador, que permite un cierre en el suelo más eficaz. Posible utilización también en puertas pivotantes, con el accesorio Actuator Pivot.

RU Модель с шумозащитным уплотнителем и самыми компактными размерами, сертифицированная институтом IFT г. Розенхайм на снижение уровня шума в 50 дБ. Может использоваться также с аксессуаром «Двойная кнопка», обеспечивающим еще более эффективное прилегание к полу. Может использоваться также на шарнирно закрепленных дверях, устанавливая аксессуар Actuator Pivot.