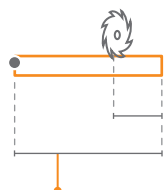


# ACOUSTIC BLINDO

cod. ASACUBL

2 YEARS\*  
WARRANTY

**EN** Resistant and easy to fix thanks to the holed wings of the aluminum profile, this product guarantees a high acoustic performance. It can be equipped with a range of different plungers and its mechanism can be pulled out from both hinge and lock sides (CCE patent).



## trimming

150 mm standard  
50 mm | l. 330 mm  
130 mm | l. 430 mm

## lengths

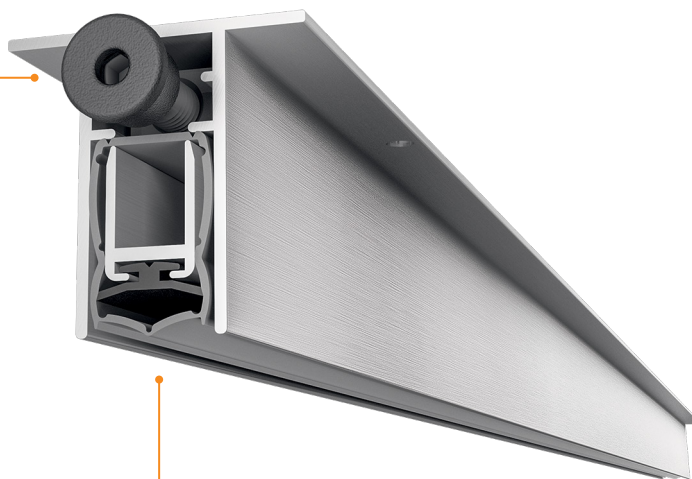
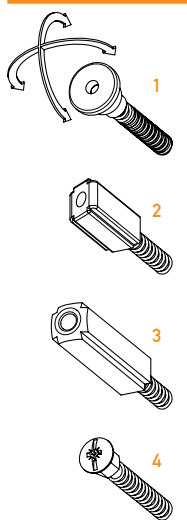
330 430 530 630 730 830 930 1030 1130  
1230 1330 1430 1530 1630 1730 1830 mm

## application

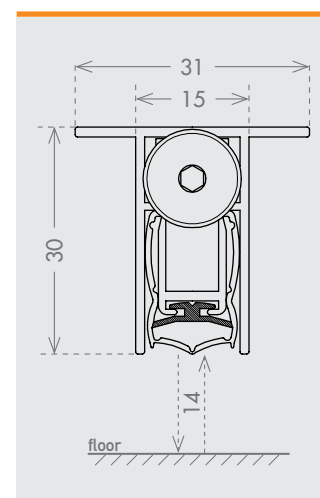


SECURITY  
DOOR

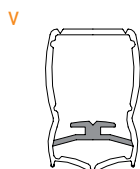
## plunger type



## size 31x30 mm



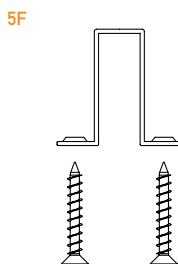
## seals



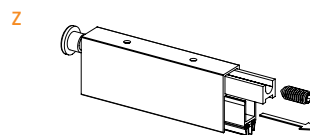
TPE

51 dB Rw

## fixing type



## optional



**ACTUATOR PIVOT** cod. ACAPIV p. 153

**IT** Solido e di facile installazione grazie alle alette del profilo esterno pre-forate, garantisce una alta tenuta acustica. Sono possibili varie combinazioni di pulsanti e il suo meccanismo può essere sfilato dal profilo esterno sia dal lato cerniera, che dal lato maniglia (sistema brevettato CCE).

**DE** Solide und dank der Laschen am Außenprofil einfach einzubauende Türdichtung, die hohen Schallschutz gewährleistet. Es sind verschiedene Druckknopfkombinationen möglich und der Mechanismus kann sowohl von der Band- als auch Griffseite aus dem Außenprofil gezogen werden (CCE-patentiertes System).

**FR** Solide et facile à installer grâce aux ailettes du profil externe pré-percées, il garantit une excellente tenue acoustique. Il existe différentes variantes de bouton poussoir et son mécanisme peut être retiré du profil externe aussi bien du côté charnière que du côté poignée (système breveté CCE)

**ES** Sólido y de fácil instalación gracias a las aletas de perfil externo preperforadas, garantiza un gran aislamiento acústico. Son posibles varias combinaciones de pulsadores y su mecanismo puede extraerse del perfil externo tanto del lado de la bisagra como del lado del tirador (sistema patentado CCE).

**RU** Эта прочная модель, которая легко устанавливается благодаря фланцам наружного профиля с готовыми отверстиями, гарантирует высокую степень звукоизоляции. Существуют разные сочетания кнопок, а механизм можно снять с наружного профиля как со стороны шарнира, так и со стороны ручки (система, запатентованная компанией CCE).