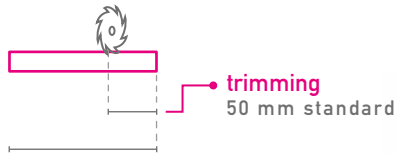


IDROMINI 17,8X28 BLINDO

cod. AS1828IDZ8B
cod. AS1828IDZ10B

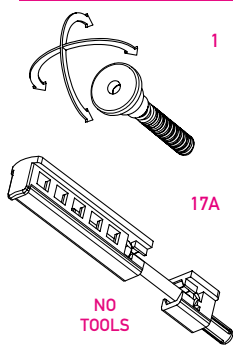
boxes of: 40 pieces



lengths

430 480 530 580 630 680 730 780 830
880 930 980 1030 1080 1130 1180 1230
1280 1330 1380 1430 1480 1530 mm

plunger type



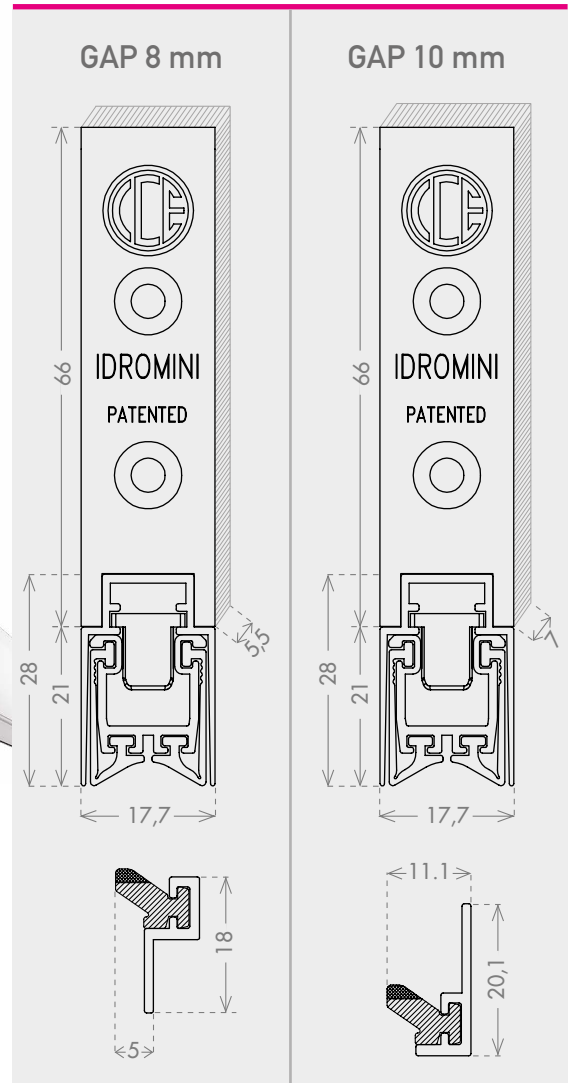
performance

UP TO
9A
CLASS

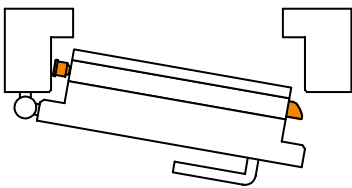
application



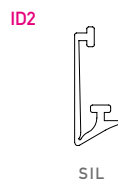
size 17,8x28 mm



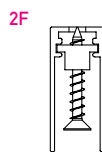
double plunger



seals



fixing type



IT Idrozero Mini 17,8x28 Blindo è stato ideato per l'utilizzo su porte mono-anta in ferro e blindate. La speciale guarnizione di tenuta laterale, applicata sul telaio, è disponibile in due versioni diverse, in modo da fare perfetta tenuta su serramenti con aria 8mm oppure 10mm tra anta e telaio. E' stato testato per una tenuta fino a Classe 9° secondo UNI EN 12208.

DE Idrozero Mini 17,8 x 28 Blindo wurde eigens für die Verwendung an einflügeligen Stahl- und Panzertüren entworfen. Die spezielle seitliche Dichtung ist in zwei Ausführungen erhältlich, sodass sie an Türen mit einem Luftraum von 8 oder 10 mm zwischen Drehflügel und Zarge eine perfekte Dichtung gewährleistet, wenn an der Zarge angebracht. Sie ist für einen Raumabschluss bis Klasse 9A nach UNI EN 12208 geprüft

FR Idrozero Mini 17,8x28 Blindo est conçu pour les portes simple vantail en fer et les portes blindées. Le joint latéral spécial, appliqué au cadre, est disponible en deux versions différentes, de manière à assurer une parfaite étanchéité sur les ouvrants avec un jeu de 8 mm ou de 10 mm entre la porte et le cadre. Il est testé pour une tenue jusque classe 9° en conformité à la norme UNI EN 12208.

ES Idrozero Mini 17,8x28 Blindo es ideado para ser instalado en puertas de seguridad y puertas de acero a una hoja. El sello lateral aplicado en el marco es disponible en dos versiones para obtener la máxima estanqueidad en puertas con aire 8 mm, o con aire 10 mm, entre la hoja y el marco. El sistema ha sido probado hasta Clase 9A de resistencia a el agua según el estandar UNI EN 12208.

RU Модель Idrozero Mini 17,8x28 Blindo была создана для использования на одностворчатых металлических и бронированных дверях. Специальный, установленный на коробку боковой уплотнитель предлагается в двух разных вариантах, которые обеспечивают полную герметичность на дверях с 8-мм или 10-мм зазором между полотном и коробкой. Это было проверено на предмет водонепроницаемости до класса 9A в соответствии со стандартом UNI EN 12208.