



## Ficha técnica do produto

Datasheet / Ficha técnica del producto

Data: 17.05.2024

Versão: 1.0

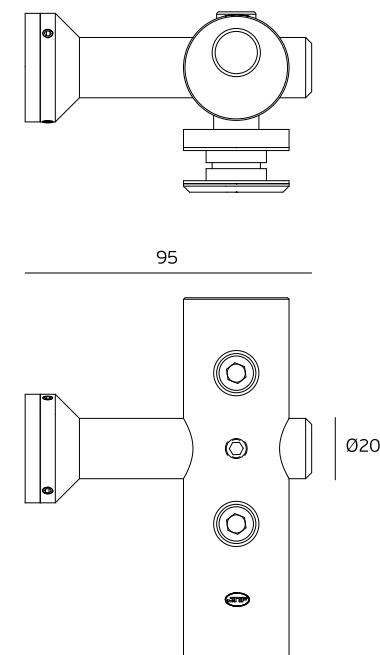
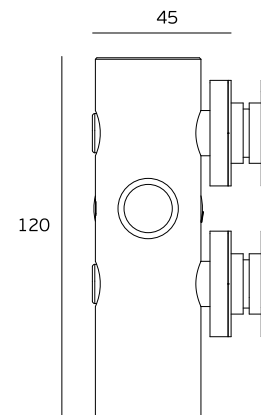
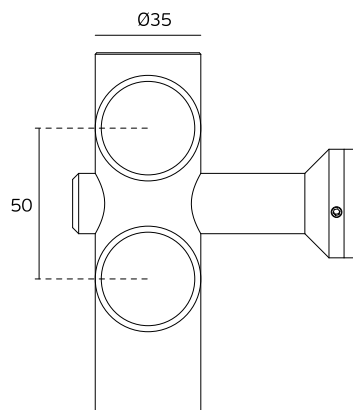
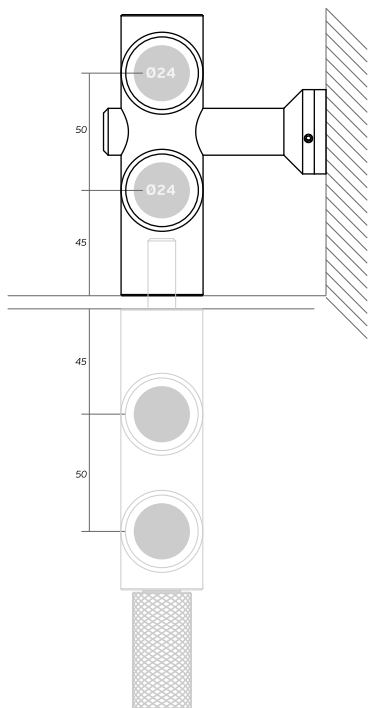
## IN.81.263

H2  
SYSTEM

ET:3683/2024

Documento confidencial / Confidential document / Documento confidencial @ JNF 2024 www.jnf.pt

Descrição / Description / Descripción	Recetor de fecho para vidro / Glass bolt receiver / Recetor de cierre para cristal
Versão / Version / Versión	1.0
Data / Date / Data	17.05.2024
Vidro / Glass / Cristal	10 - 12mm
Entalhe / Glass cut / Taladro	GC74



T. (+351) 224 663 230 / F. (+351) 224 839 841 / e-mail - jnf@jnf.pt / www.jnf.pt

Os produtos apresentados seguem especificações técnicas internas da J. Neves & Filhos S. A. As dimensões são meramente indicativas. Reservamos o direito de fazer alterações técnicas que permitam a melhor performance dos nossos produtos, sem aviso prévio. Todos os desenhos e fotografias são propriedade intelectual da J. Neves & Filhos S. A. As medidas apresentadas estão em milímetros.

The presented products follow technical specifications from J. Neves & Filhos S. A. The dimensions of the pieces presented are just for reference. We reserve the right to introduce technical improvements in our products without previous advice. All drawings and photographs are the intellectual property of J. Neves & Filhos S. A. All measures are presented in millimeters.

Los productos presentados siguen las especificaciones técnicas de J. Neves & Filhos S. A. Las dimensiones son aproximadas. Nos reservamos el derecho de realizar cambios técnicos que permitan obtener un rendimiento óptimo de nuestros productos sin previo aviso. Todos los dibujos y fotografías son propiedad intelectual de J. Neves & Filhos S. A. Las medidas se presentan en milímetros.

Rua das Mimosas, 849/851  
Zona Industrial das Mimosas  
S. Pedro da Cova | Ap. 75 4424-909  
Gondomar, PORTUGAL

PÁGINA/ PAGE 2/2